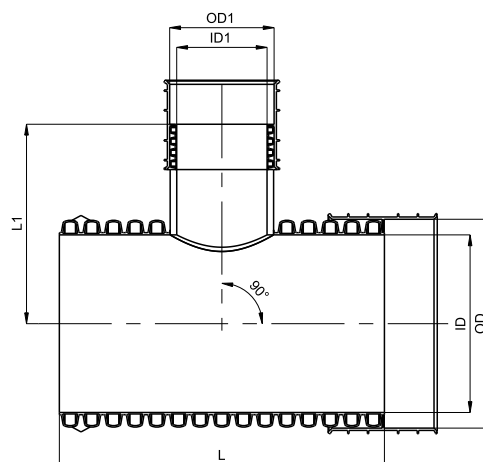


Заварен Тештек Редуцир / Welded TEE Reducer						
HDPE "OD"						
TEE Редуцир TEE Reducer	Димензии Dimensions					
	OD	ID	OD1	ID1	L	L1
	(mm)	(mm)	(mm)	(mm)	(mm)	(mm)
OD125XOD110	125	108	110	93	354	193
OD160XOD125	160	137	125	108	430	203
OD200XOD125	200	174	125	108	460	225
OD250XOD125	250	219	125	108	461	248
OD315XOD125	315	275	125	108	483	281
OD400XOD110	400	348	110	93	447	331
OD400XOD125	400	348	125	108	487	323
OD400XOD160	400	348	160	137	487	353
OD400XOD200	400	348	200	174	528	365
OD400XOD250	400	348	250	219	609	358
OD400XOD315	400	348	315	275	650	388
OD500XOD110	500	432	110	93	474	381
OD500XOD125	500	432	125	108	474	373
OD500XOD160	500	432	160	137	527	403
OD500XOD200	500	432	200	174	580	415
OD500XOD250	500	432	250	219	632	408
OD500XOD315	500	432	315	275	685	438
OD500XOD400	500	432	400	348	791	422
OD630XOD110	630	546	110	93	527	446
OD630XOD125	630	546	125	108	593	438
OD630XOD160	630	546	160	137	593	468
OD630XOD200	630	546	200	174	659	480
OD630XOD250	630	546	250	219	725	473
OD630XOD315	630	546	315	275	791	503
OD630XOD400	630	546	400	348	857	487
OD630XOD500	630	546	500	432	923	523



Заварен Тештек Редуцир / Welded TEE Reducer						
HDPE "OD"						
TEE Редуцир TEE Reducer	Димензии Dimensions					
	OD	ID	OD1	ID1	L	L1
	(mm)	(mm)	(mm)	(mm)	(mm)	(mm)
OD800XOD110	800	693	110	93	452	531
OD800XOD125	800	693	125	108	528	523
OD800XOD160	800	693	160	137	528	553
OD800XOD200	800	693	200	174	603	565
OD800XOD250	800	693	250	219	603	558
OD800XOD315	800	693	315	275	679	588
OD800XOD400	800	693	400	348	754	572
OD800XOD500	800	693	500	432	905	608
OD800XOD630	800	693	630	546	980	648
OD1000XOD110	1000	860	110	93	633	631
OD1000XOD125	1000	860	125	108	633	623
OD1000XOD160	1000	860	160	137	633	653
OD1000XOD200	1000	860	200	174	633	665
OD1000XOD250	1000	860	250	219	739	658
OD1000XOD315	1000	860	315	275	739	688
OD1000XOD400	1000	860	400	348	844	672
OD1000XOD500	1000	860	500	432	950	708
OD1000XOD630	1000	860	630	546	1055	748
OD1000XOD800	1000	860	800	693	1583	775

