

Електрофузионен те штек
Electrofusion tee

Материјал: PE100
 (PE 80 на барање)

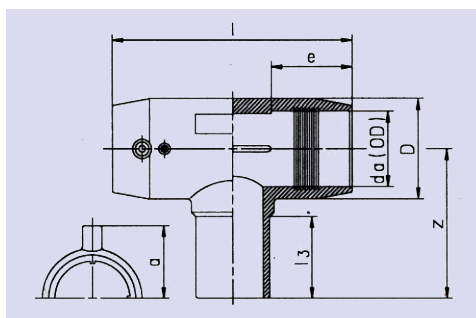
Боја: црна

*дозволен работен притисок за вода
 (на 20°C)

Moulded out of PE100
 (PE 80 on request)

Color: black

*admissible operating pressure for water
 (at 20°C)



		16 бари*		16 bar*					
da OD (mm)	e (mm)	l (mm)	z (mm)	l ₃ (mm)	D (mm)	a (mm)	Тежина Weight	ден/парче den/pc.	€/парче €/pc.
20	37	112	60	37	30	34	0.05		
25	40	112	66	40	35	37	0.06		
32	44	124	74	44	42	40	0.08		
40	49	141	85	49	53	44	0.14		
50	55	162	100	55	67	49	0.27		
63	63	189	115	63	83	56	0.46		
75	70	212	128	70	97	63	0.66		
90	70	292	137	77	112	70	1.12		
110	72	328	160	85	142	80	1.95		
125	82	268	168	-	156	95	2.20		
160	85	372	222	105	199	128	4.70		
180	80	372	231	-	217	128	5.30		