

**Електрофузионо колено 45°**

Материјал: PE100  
 (PE 80 на барање)

Боја: црна

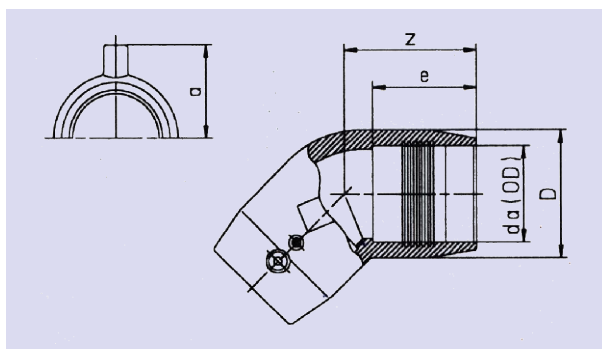
\*дозволен работен притисок за вода  
 (на 20°C)

**Electrofusion elbow 45°**

Moulded out of PE100  
 (PE 80 on request)

Color: black

\*admissible operating pressure for water  
 (at 20°C)



		16 бари*		16 bar*			
da OD (mm)	e (mm)	z (mm)	D (mm)	a (mm)	Тежина Weight	ден/парче den/pc.	€/парче €/pc.
20	37	52	30	34	0.04		
25	40	52	35	37	0.05		
32	44	56	42	40	0.07		
40	49	63	53	44	0.13		
50	55	70	67	49	0.24		
63	63	82	83	56	0.40		
75	70	94	97	63	0.61		
90	71	113	112	71	0.66		
110	72	124	137	81	0.98		
125	82	-	154	96	1.49		
160	86	163	199	104	2.80		
180	105	-	213	127	3.19		