

**Електрофузионо колено 90°**

Материјал: PE100  
(PE 80 на барање)

Боја: црна

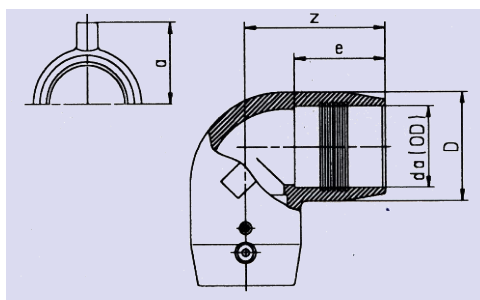
\*дозволен работен притисок за вода  
(на 20°C)

**Electrofusion elbow 90°**

Moulded out of PE100  
(PE 80 on request)

Color: black

\*admissible operating pressure for water  
(at 20°C)



| 16 бари* 16 bar* |           |           |           |           |                          |                      |                  |
|------------------|-----------|-----------|-----------|-----------|--------------------------|----------------------|------------------|
| da<br>OD<br>(mm) | e<br>(mm) | z<br>(mm) | D<br>(mm) | a<br>(mm) | Тежина<br>Weight<br>(kg) | ден/парче<br>den/pc. | €/парче<br>€/pc. |
| 20               | 37        | 58        | 30        | 34        | 0.04                     |                      |                  |
| 25               | 40        | 61        | 35        | 37        | 0.05                     |                      |                  |
| 32               | 44        | 65        | 42        | 40        | 0.06                     |                      |                  |
| 40               | 49        | 75        | 53        | 44        | 0.11                     |                      |                  |
| 50               | 55        | 85        | 67        | 49        | 0.20                     |                      |                  |
| 63               | 63        | 100       | 83        | 56        | 0.34                     |                      |                  |
| 75               | 70        | 115       | 97        | 63        | 0.51                     |                      |                  |
| 90               | 71        | 147       | 112       | 71        | 0.79                     |                      |                  |
| 110              | 72        | 164       | 137       | 81        | 1.17                     |                      |                  |
| 125              | 86        | 164       | 156       | 98        | 2.06                     |                      |                  |
| 160              | 105       | 222       | 199       | 127       | 5.00                     |                      |                  |
| 180              | 105       | 212       | 213       | 127       | 4.31                     |                      |                  |