

**ХДПЕ Те-штек, сегментно заварен**

Материјал: PE-HD (PE 100)

Боја: сина или црна

Димензии според: DIN 16963/2

Намена: за челно заварување без појачување, со редукионен фактор на притисок 0.65 и коефициент на сигурност SF=1.25

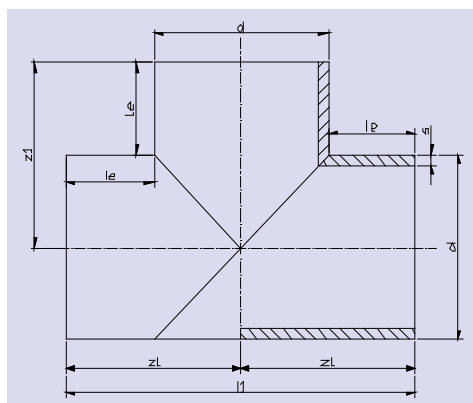
*Според Кубра технологија*
**HDPE Tees, segment welded**

Material: PE-HD (PE100)

Color: blue or black

Dimensions: DIN 16963/2

Execution: for but welding, non-reinforced, pressure reduction factor 0.65 at SF=1.25

*By Kubra technology*

**SDR 6 - За работен притисок PN 20**
**SDR 6 - For working pressure PN 20**

SDR 6						
d	s	le	z1	l1	ден/парче den/pc.	€/парче €/pc.
90	15.0	80	125	250		
110	18.3	90	145	290		
125	20.8	90	155	310		
140	23.2	90	160	320		
160	26.6	100	180	360		
180	29.9	100	190	380		
200	33.2	100	200	400		
225	37.4	100	215	430		
250	41.5	150	275	550		
280	46.5	150	290	580		
315	52.3	150	310	620		

**ХДПЕ Те-штук, сегментно заварен**

Материјал: PE-HD (PE 100)

Боја: сина или црна

Димензии според: DIN 16963/2

Намена: за челно заварување без појачување, со редукионен фактор на притисок 0.65 и коефициент на сигурност SF=1.25

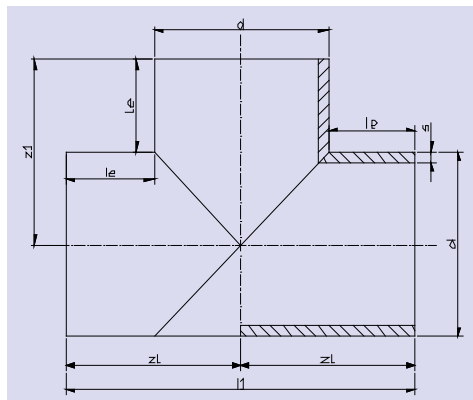
*Според Кубра технологија*
**HDPE Tees, segment welded**

Material: PE-HD (PE100)

Color: blue or black

Dimensions: DIN 16963/2

Execution: for but welding, non-reinforced, pressure reduction factor 0.65 at SF=1.25

*By Kubra technology*

**SDR 7,4 - За работен притисок PN 16**
**SDR 7,4 - For working pressure PN 16**

SDR 7.4						
d	s	le	z1	l1	ден/парче den/pc.	€/парче €/pc.
<b>90</b>	12.3	80	125	250		
<b>110</b>	15.1	90	145	290		
<b>125</b>	17.1	90	155	310		
<b>140</b>	19.2	90	160	320		
<b>160</b>	21.9	100	180	360		
<b>180</b>	24.6	100	190	380		
<b>200</b>	27.4	100	200	400		
<b>225</b>	30.8	100	215	430		
<b>250</b>	34.0	150	275	550		
<b>280</b>	38.3	150	290	580		
<b>315</b>	43.1	150	310	620		
<b>355</b>	48.5	180	360	720		
<b>400</b>	54.7	180	380	760		
<b>450</b>	61.5	200	425	850		

ХДПЕ Те-штек, сегментно заварен

HDPE Tees, segment welded

Материјал: PE-HD (PE 100)

Material: PE-HD (PE100)

Боја: сина или црна

Color: blue or black

Димензии според: DIN 16963/2

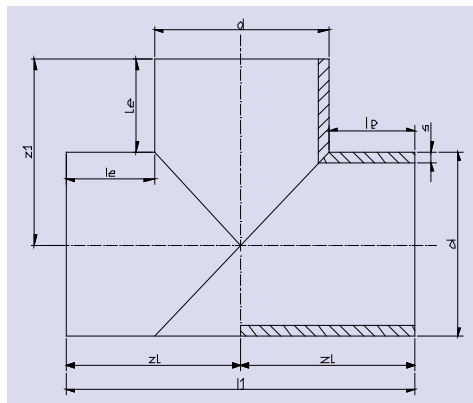
Dimensions: DIN 16963/2

Намена: за челно заварување без појачување, со редукионен фактор на притисок 0.65 и коефициент на сигурност SF=1.25

Execution: for but welding, non-reinforced, pressure reduction factor 0.65 at SF=1.25

Според Кубра технологија

By Kubra technology



SDR 9 - За работен притисок PN 12.5

SDR 9 - For working pressure PN 12.5

SDR 9						
d	s	le	z1	l1	ден/парче den/pc.	€/парче €/pc.
90	10.1	80	125	250		
110	12.3	90	145	290		
125	14.0	90	155	310		
140	15.7	90	160	320		
160	17.9	100	180	360		
180	20.1	100	190	380		
200	22.4	100	200	400		
225	25.2	100	215	430		
250	27.9	150	275	550		
280	31.3	150	290	580		
315	35.2	150	310	620		
355	39.7	180	360	720		
400	44.7	180	380	760		
450	50.3	200	425	850		
500	55.8	200	450	900		

**ХДПЕ Те-штек, сегментно заварен**

Материјал: PE-HD (PE 100)

Боја: сина или црна

Димензии според: DIN 16963/2

Намена: за челно заварување без појачување, со редукионен фактор на притисок 0.65 и коефициент на сигурност SF=1.25

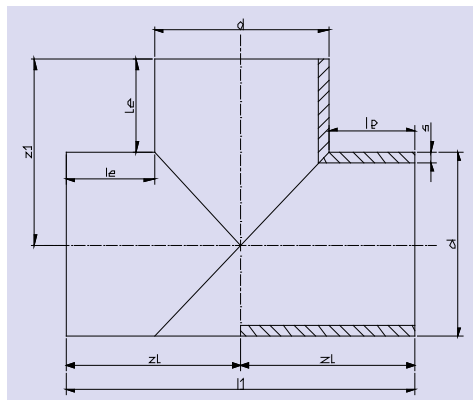
*Според Кубра технологија*
**HDPE Tees, segment welded**

Material: PE-HD (PE100)

Color: blue or black

Dimensions: DIN 16963/2

Execution: for but welding, non-reinforced, pressure reduction factor 0.65 at SF=1.25

*By Kubra technology*

**SDR 11 - За работен притисок PN 10**
**SDR 11 - For working pressure PN 10**

SDR 11						
d	s	le	z1	l1	ден/парче ден/рс.	€/парче €/рс.
90	8.2	80	125	250		
110	10.0	90	145	290		
125	11.4	90	155	310		
140	12.7	90	160	320		
160	14.6	100	180	360		
180	16.4	100	190	380		
200	18.2	100	200	400		
225	20.5	100	215	430		
250	22.7	150	275	550		
280	25.4	150	290	580		
315	28.6	150	310	620		
355	32.2	180	360	720		
400	36.6	180	380	760		
450	40.9	200	425	850		
500	54.4	200	450	900		
560	50.8	250	530	1060		
630	57.2	250	565	1130		

**ХДПЕ Те-штек, сегментно заварен**

Материјал: PE-HD (PE 100)

Боја: сина или црна

Димензии според: DIN 16963/2

Намена: за челно заварување без појачување, со редукионен фактор на притисок 0.65 и коефициент на сигурност SF=1.25

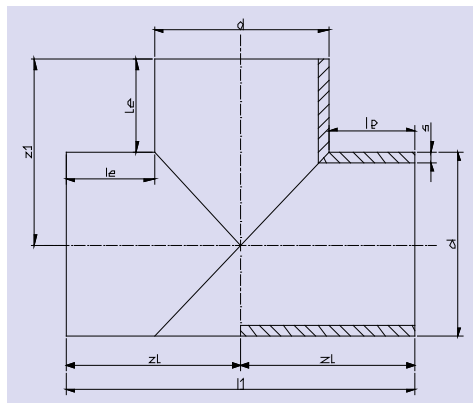
*Според Кубра технологија*
**HDPE Tees, segment welded**

Material: PE-HD (PE100)

Color: blue or black

Dimensions: DIN 16963/2

Execution: for but welding, non-reinforced, pressure reduction factor 0.65 at SF=1.25

*By Kubra technology*

**SDR 17 - За работен притисок PN 6**
**SDR 17 - For working pressure PN 6**

SDR 17						
d	s	le	z1	l1	ден/парче den/pc.	€/парче €/pc.
90	5.4	80	125	250		
110	6.6	90	145	290		
125	7.4	90	155	310		
140	8.3	90	160	320		
160	9.5	100	180	360		
180	10.7	100	190	380		
200	11.9	100	200	400		
225	13.4	100	215	430		
250	14.8	150	275	550		
280	16.6	150	290	580		
315	18.7	150	310	620		
355	21.1	180	360	720		
400	23.7	180	380	760		
450	26.7	200	425	850		
500	29.7	200	450	900		
560	33.2	250	530	1060		
630	37.4	250	565	1130		

ХДПЕ Те-штек, сегментно заварен

HDPE Tees, segment welded

Материјал: PE-HD (PE 100)

Material: PE-HD (PE100)

Боја: сина или црна

Color: blue or black

Димензии според: DIN 16963/2

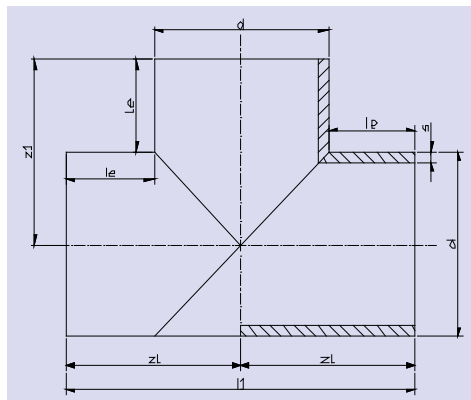
Dimensions: DIN 16963/2

Намена: за челно заварување без појачување, со редукионен фактор на притисок 0.65 и коефициент на сигурност SF=1.25

Execution: for but welding, non-reinforced, pressure reduction factor 0.65 at SF=1.25

Според Кубра технологија

By Kubra technology



SDR 26 - За работен притисок PN 4

SDR 26 - For working pressure PN 4

SDR 26						
d	s	le	z1	l1	ден/парче den/pc.	€/парче €/pc.
90	3.5	80	125	250		
110	4.2	90	145	290		
125	4.8	90	155	310		
140	5.4	90	160	320		
160	6.2	100	180	360		
180	6.9	100	190	380		
200	7.7	100	200	400		
225	8.6	100	215	430		
250	9.6	150	275	550		
280	10.7	150	290	580		
315	12.1	150	310	620		
355	13.6	180	360	720		
400	15.3	180	380	760		
450	17.2	200	425	850		
500	19.1	200	450	900		
560	21.4	250	530	1060		
630	24.1	250	565	1130		

**ХДПЕ Те-штек, сегментно заварен**

Материјал: PE-HD (PE 100)

Боја: сина или црна

Димензии според: DIN 16963/2

Намена: за челно заварување без појачување, со редукионен фактор на притисок 0.65 и коефициент на сигурност SF=1.25

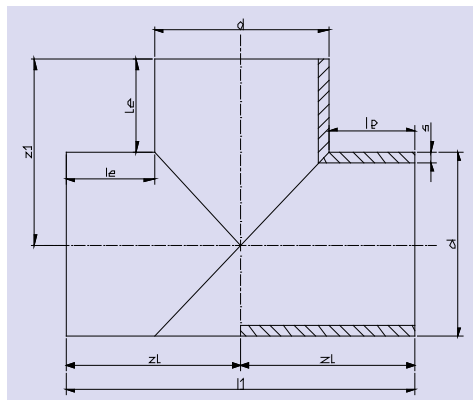
*Според Кубра технологија*
**HDPE Tees, segment welded**

Material: PE-HD (PE100)

Color: blue or black

Dimensions: DIN 16963/2

Execution: for but welding, non-reinforced, pressure reduction factor 0.65 at SF=1.25

*By Kubra technology*

**SDR 41 - За работен притисок PN 2**
**SDR 41 - For working pressure PN 2**

SDR 41						
d	s	le	z1	l1	ден/парче ден/рс.	€/парче €/рс.
90	2.2	80	125	250		
110	2.7	90	145	290		
125	3.1	90	155	310		
140	3.5	90	160	320		
160	4.0	100	180	360		
180	4.4	100	190	380		
200	4.9	100	200	400		
225	5.5	100	215	430		
250	6.2	150	275	550		
280	6.9	150	290	580		
315	7.7	150	310	620		
355	8.7	180	360	720		
400	9.8	180	380	760		
450	11.0	200	425	850		
500	12.3	200	450	900		
560	13.7	250	530	1060		
630	15.4	250	565	1130		