

ХДПЕ Адаптер фланши

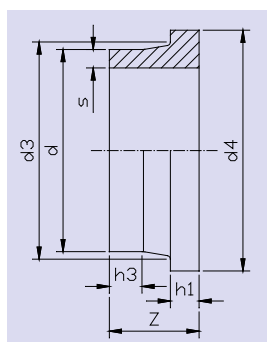
Материјал: PE-HD (PE100)
 Боја: сина или црна
 Димензии според: DIN 16963/4
 Намена: за челно заварување

Според Кубра технологија

HDPE Stub ends (welding collars)

Material: PE-HD (PE100)
 Color: blue or black
 Dimensions: DIN 16963/4
 Execution: for but welding

By Kubra technology


SDR 6 - PN 32

SDR 6								
d	s	d3	d4	Z	h1	h3	ден/парче ден/рс.	€/парче €/рс.
50	8.3	61	88	100	20	60		
63	10.5	75	102	100	22	60		
75	12.5	89	122	100	24	60		
90	15.0	105	138	110	26	60		
110	18.3	125	158	110	28	60		
125	20.8	132	158	110	40	60		
140	23.2	155	188	110	40	60		
160	26.6	175	212	110	40	60		
180	29.9	180	212	110	45	60		
200	33.2	232	268	110	50	60		
225	37.4	235	268	120	50	60		
250	41.5	285	320	120	58	60		
280	46.5	290	320	120	58	60		
315	52.3	335	370	120	65	60		

ХДПЕ Адаптер фланши

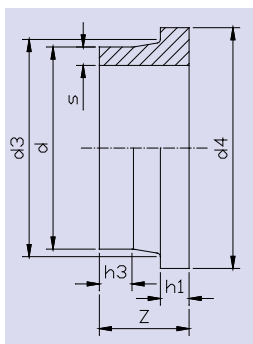
Материјал: PE-HD (PE100)
 Боја: сина или црна
 Димензии според: DIN 16963/4
 Намена: за челно заварување

Според Кубра технологија

HDPE Stub ends (welding collars)

Material: PE-HD (PE100)
 Color: blue or black
 Dimensions: DIN 16963/4
 Execution: for but welding

By Kubra technology


SDR 7.4 - PN 25

SDR 7.4										
d	s	d3	d4	Z	h1	h3	ден/парче	ден/рс.	€/парче	€/рс.
50	6.9	61	88	100	15	60				
63	8.6	75	102	100	17	60				
75	10.3	89	122	100	19	60				
90	12.3	105	138	110	20	60				
110	15.1	125	158	110	22	60				
125	17.1	132	158	110	30	60				
140	19.2	155	188	110	30	60				
160	21.9	175	212	110	30	60				
180	24.6	180	212	110	35	60				
200	27.4	232	268	110	40	60				
225	30.8	235	268	120	40	60				
250	34.0	285	320	120	45	60				
280	38.3	290	320	120	45	60				
315	43.1	335	370	120	50	60				
355	48.5	371	430	120	55	60				
400	54.7	425	482	120	60	60				
450	61.5	514	585	120	75	60				

ХДПЕ Адаптер фланши

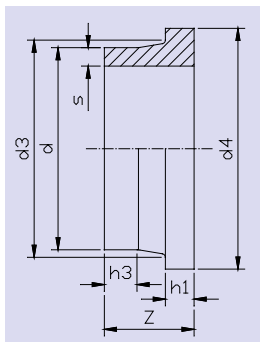
Материјал: ПЕ-НД (PE100)
 Боја: сина или црна
 Димензии според: DIN 16963/4
 Намена: за челно заварување

Според Кубра технологија

HDPE Stub ends (welding collars)

Material: PE-HD (PE100)
 Color: blue or black
 Dimensions: DIN 16963/4
 Execution: for but welding

By Kubra technology


SDR 9 - PN 20

SDR 9										
d	s	d3	d4	Z	h1	h3	ден/парче	ден/рс.	€/парче	€/рс.
50	5.6	61	88	100	12	60				
63	7.1	75	102	100	14	60				
75	8.4	89	122	100	16	60				
90	10.1	105	138	110	19	60				
110	12.3	125	158	110	20	60				
125	14.0	132	158	110	27	60				
140	15.7	155	188	110	27	60				
160	17.9	175	212	110	27	60				
180	20.1	180	212	110	33	60				
200	22.4	232	268	110	36	60				
225	25.2	235	268	120	36	60				
250	27.9	285	320	120	40	60				
280	31.3	290	320	120	40	60				
315	35.2	335	370	120	40	60				
355	39.7	371	430	120	48	60				
400	44.7	425	482	120	53	60				
450	50.3	514	585	120	75	60				
500	55.8	530	585	120	75	60				

ХДПЕ Адаптер фланши

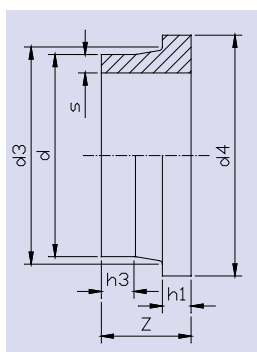
Материјал: ПЕ-НД (PE100)
 Боја: сина или црна
 Димензии според: DIN 16963/4
 Намена: за челно заварување

Според Кубра технологија

HDPE Stub ends (welding collars)

Material: PE-HD (PE100)
 Color: blue or black
 Dimensions: DIN 16963/4
 Execution: for but welding

By Kubra technology


SDR 11 - PN 16

SDR 11								
d	s	d3	d4	Z	h1	h3	ден/парче ден/рц.	€/парче €/рц.
50	4.6	61	88	100	12	60		
63	5.8	75	102	100	14	60		
75	6.8	89	122	100	16	60		
90	8.2	105	138	110	17	60		
110	10.0	125	158	110	18	60		
125	11.4	132	158	110	25	60		
140	12.7	155	188	110	25	60		
160	14.6	175	212	110	25	60		
180	16.4	180	212	110	30	60		
200	18.2	232	268	110	32	60		
225	20.5	235	268	120	32	60		
250	22.7	285	320	120	35	60		
280	25.4	290	320	120	35	60		
315	28.6	335	370	120	35	60		
355	32.2	371	430	120	40	60		
400	36.6	425	482	120	46	60		
450	40.9	514	585	120	60	60		
500	54.4	530	585	120	60	60		
560	50.8	615	685	120	60	60		
630	57.2	642	685	120	60	60		

ХДПЕ Адаптер фланши

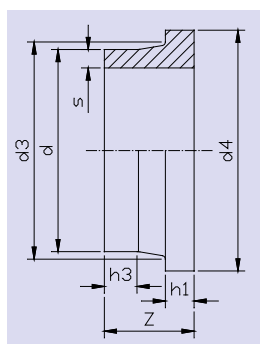
Материјал: PE-HD (PE100)
 Боја: сина или црна
 Димензии според: DIN 16963/4
 Намена: за челно заварување

Според Кубра технологија

HDPE Stub ends (welding collars)

Material: PE-HD (PE100)
 Color: blue or black
 Dimensions: DIN 16963/4
 Execution: for but welding

By Kubra technology


SDR 17 - PN 10

SDR 17								
d	s	d3	d4	Z	h1	h3	ден/парче ден/pc.	€/парче €/pc.
50	3.0	61	88	100	12	60		
63	3.8	75	102	100	14	60		
75	4.5	89	122	100	16	60		
90	5.4	105	138	110	17	60		
110	6.6	125	158	110	18	60		
125	7.4	132	158	110	18	60		
140	8.3	155	188	110	18	60		
160	9.5	175	212	110	18	60		
180	10.7	180	212	110	20	60		
200	11.9	232	268	110	24	60		
225	13.4	235	268	120	24	60		
250	14.8	285	320	120	25	60		
280	16.6	290	320	120	25	60		
315	18.7	335	370	120	25	60		
355	21.1	371	430	120	30	60		
400	23.7	425	482	120	33	60		
450	26.7	514	585	120	46	60		
500	29.7	530	585	120	46	60		
560	33.2	615	685	120	50	60		
630	37.4	642	685	120	50	60		

ХДПЕ Адаптер фланши

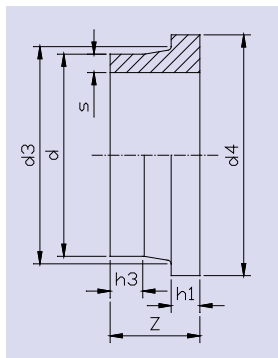
Материјал: PE-HD (PE100)
 Боја: сина или црна
 Димензии според: DIN 16963/4
 Намена: за челно заварување

Според Кубра технологија

HDPE Stub ends (welding collars)

Material: PE-HD (PE100)
 Color: blue or black
 Dimensions: DIN 16963/4
 Execution: for but welding

By Kubra technology


SDR 26 - PN 6

SDR 26								
d	s	d3	d4	Z	h1	h3	ден/парче ден/рц.	€/парче €/рц.
50	2.0	61	88	100	12	60		
63	2.5	75	102	100	14	60		
75	2.9	89	122	100	16	60		
90	3.5	105	138	110	17	60		
110	4.2	125	158	110	18	60		
125	4.8	132	158	110	18	60		
140	5.4	155	188	110	18	60		
160	6.2	175	212	110	18	60		
180	6.9	180	212	110	18	60		
200	7.7	232	268	110	18	60		
225	8.6	235	268	110	18	60		
250	9.6	285	320	120	20	60		
280	10.7	290	320	120	20	60		
315	12.1	335	370	120	20	60		
355	13.6	371	430	120	23	60		
400	15.3	425	482	120	26	60		
450	17.2	514	585	120	38	60		
500	19.1	530	585	120	38	60		
560	21.4	615	685	120	40	60		
630	24.1	642	685	120	40	40		

ХДПЕ Адаптер фланши

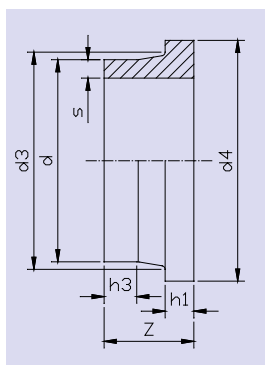
Материјал: PE-HD (PE100)
 Боја: сина или црна
 Димензии според: DIN 16963/4
 Намена: за челно заварување

Според Кубра технологија

HDPE Stub ends (welding collars)

Material: PE-HD (PE100)
 Color: blue or black
 Dimensions: DIN 16963/4
 Execution: for but welding

By Kubra technology


SDR 41 - PN 4

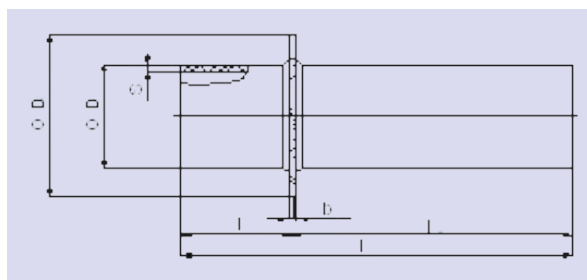
SDR 41										
d	s	d3	d4	Z	h1	h3	ден/парче	ден/рц.	€/парче	€/рц.
90	2.2	105	138	110	17	60				
110	2.7	125	158	110	18	60				
125	3.1	132	158	110	18	60				
140	3.5	155	188	110	18	60				
160	4.0	175	212	110	18	60				
180	4.4	180	212	110	18	60				
200	4.9	232	268	110	18	60				
225	5.5	235	268	120	18	60				
250	6.2	285	320	120	20	60				
280	6.9	290	320	120	20	60				
315	7.7	335	370	120	20	60				
355	8.7	371	430	120	23	60				
400	9.8	425	482	120	26	60				
450	11.0	514	585	120	33	60				
500	12.3	530	585	120	33	60				
560	13.7	615	685	120	35	60				
630	15.4	642	685	120	35	60				

ХДПЕ ФФ Парче

Материјал: PE-HD (PE100)
 Боја: сина или црна
 Димензии според: ISO 4427 / prEN 12201
 Намена: за премин преку бетонска
 шахта

HDPE FF Piece

Material: PE-HD (PE100)
 Color: blue or black
 Dimensions: ISO 4427 / prEN 12201
 Execution: crossing concrete manhole


SDR 6 - PN 32

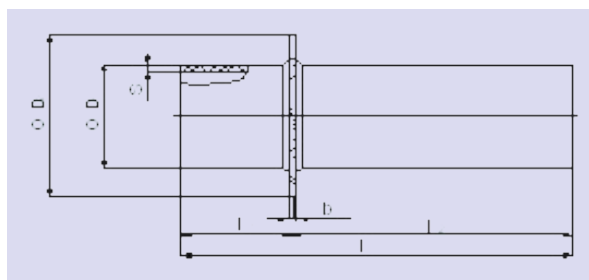
SDR 6								
OD1	s	OD2	b	l	l1	l2	ден/парче den/pc.	€/парче €/pc.
63	10.5	160	10	≥420	≥60	≥360		
75	12.5	175	10	≥420	≥60	≥360		
90	15	190	10	≥420	≥60	≥360		
110	18.3	210	10	≥420	≥60	≥360		
125	20.8	225	10	≥420	≥60	≥360		
140	23.2	240	10	≥420	≥60	≥360		
160	26.6	260	10	≥420	≥60	≥360		
180	29.9	280	10	≥470	≥60	≥410		
200	33.2	350	15	≥470	≥60	≥410		
225	37.4	375	15	≥470	≥60	≥410		
250	41.5	400	15	≥470	≥60	≥410		
280	46.5	430	15	≥470	≥60	≥410		
315	52.3	465	15	≥470	≥60	≥410		

ХДПЕ ФФ Парче

Материјал: PE-HD (PE100)
 Боја: сина или црна
 Димензии според: ISO 4427 / prEN 12201
 Намена: за премин преку бетонска
 шахта

HDPE FF Piece

Material: PE-HD (PE100)
 Color: blue or black
 Dimensions: ISO 4427 / prEN 12201
 Execution: crossing concrete manhole


SDR 7.4 - PN 25

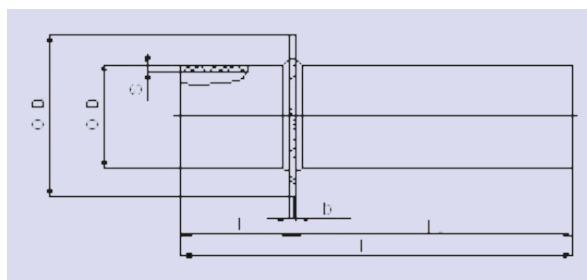
SDR 7.4								
OD1	s	OD2	b	l	l1	l2	ден/парче den/pc.	€/парче €/pc.
63	8.6	160	10	≥420	≥60	≥360		
75	10.3	175	10	≥420	≥60	≥360		
90	12.3	190	10	≥420	≥60	≥360		
110	15.1	210	10	≥420	≥60	≥360		
125	17.1	225	10	≥420	≥60	≥360		
140	19.2	240	10	≥420	≥60	≥360		
160	21.9	260	10	≥420	≥60	≥360		
180	24.6	280	10	≥470	≥60	≥410		
200	27.4	350	15	≥470	≥60	≥410		
225	30.8	375	15	≥470	≥60	≥410		
250	34	400	15	≥470	≥60	≥410		
280	38.3	430	15	≥470	≥60	≥410		
315	43.1	465	15	≥470	≥60	≥410		
355	48.5	505	15	≥550	≥60	≥490		
400	54.7	600	20	≥550	≥60	≥490		
450	61.5	650	20	≥550	≥60	≥490		

ХДПЕ ФФ Парче

Материјал: PE-HD (PE100)
 Боја: сина или црна
 Димензии според: ISO 4427 / prEN 12201
 Намена: за премин преку бетонска
 шахта

HDPE FF Piece

Material: PE-HD (PE100)
 Color: blue or black
 Dimensions: ISO 4427 / prEN 12201
 Execution: crossing concrete manhole


SDR 9 - PN 20

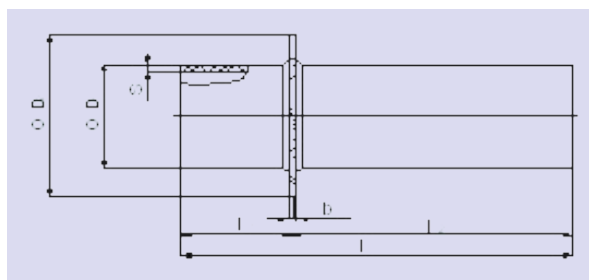
SDR 9								
OD1	s	OD2	b	l	l1	l2	ден/парче den/pc.	€/парче €/pc.
63	7.1	160	10	≥420	≥60	≥360		
75	8.4	175	10	≥420	≥60	≥360		
90	10.1	190	10	≥420	≥60	≥360		
110	12.3	210	10	≥420	≥60	≥360		
125	14	225	10	≥420	≥60	≥360		
140	15.7	240	10	≥420	≥60	≥360		
160	17.9	260	10	≥420	≥60	≥360		
180	20.1	280	10	≥470	≥60	≥410		
200	22.4	350	15	≥470	≥60	≥410		
225	25.2	375	15	≥470	≥60	≥410		
250	27.9	400	15	≥470	≥60	≥410		
280	31.3	430	15	≥470	≥60	≥410		
315	35.2	465	15	≥470	≥60	≥410		
355	39.7	505	15	≥550	≥60	≥490		
400	44.7	600	20	≥550	≥60	≥490		
450	50.3	650	20	≥550	≥60	≥490		
500	55.8	700	20	≥550	≥60	≥490		

ХДПЕ ФФ Парче

Материјал: PE-HD (PE100)
 Боја: сина или црна
 Димензии според: ISO 4427 / prEN 12201
 Намена: за премин преку бетонска
 шахта

HDPE FF Piece

Material: PE-HD (PE100)
 Color: blue or black
 Dimensions: ISO 4427 / prEN 12201
 Execution: crossing concrete manhole


SDR 11 - PN 16

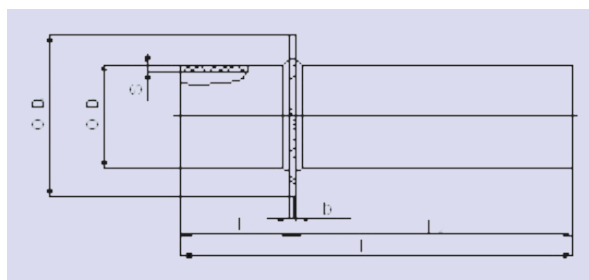
SDR 11								
OD1	s	OD2	b	l	11	12	ден/парче den/pc.	€/парче €/pc.
63	5.8	160	10	≥420	≥60	≥360		
75	6.8	175	10	≥420	≥60	≥360		
90	8.2	190	10	≥420	≥60	≥360		
110	10	210	10	≥420	≥60	≥360		
125	11.4	225	10	≥420	≥60	≥360		
140	12.7	240	10	≥420	≥60	≥360		
160	14.6	260	10	≥420	≥60	≥360		
180	16.4	280	10	≥470	≥60	≥410		
200	18.2	350	15	≥470	≥60	≥410		
225	20.5	375	15	≥470	≥60	≥410		
250	22.7	400	15	≥470	≥60	≥410		
280	25.4	430	15	≥470	≥60	≥410		
315	28.6	465	15	≥470	≥60	≥410		
355	32.2	505	15	≥550	≥60	≥490		
400	36.3	600	20	≥550	≥60	≥490		
450	40.9	650	20	≥550	≥60	≥490		
500	45.4	700	20	≥550	≥60	≥490		
560	50.8	760	20	≥620	≥60	≥560		
630	57.2	830	20	≥620	≥60	≥560		

ХДПЕ ФФ Парче

Материјал: PE-HD (PE100)
 Боја: сина или црна
 Димензии според: ISO 4427 / prEN 12201
 Намена: за премин преку бетонска
 шахта

HDPE FF Piece

Material: PE-HD (PE100)
 Color: blue or black
 Dimensions: ISO 4427 / prEN 12201
 Execution: crossing concrete manhole


SDR 17 - PN 10

SDR 17								
OD1	s	OD2	b	l	l1	l2	ден/парче den/pc.	€/парче €/pc.
63	3.8	160	10	≥420	≥60	≥360		
75	4.5	175	10	≥420	≥60	≥360		
90	5.4	190	10	≥420	≥60	≥360		
110	6.6	210	10	≥420	≥60	≥360		
125	7.4	225	10	≥420	≥60	≥360		
140	8.3	240	10	≥420	≥60	≥360		
160	9.5	260	10	≥420	≥60	≥360		
180	10.7	280	10	≥470	≥60	≥410		
200	11.9	350	15	≥470	≥60	≥410		
225	13.4	375	15	≥470	≥60	≥410		
250	14.8	400	15	≥470	≥60	≥410		
280	16.6	430	15	≥470	≥60	≥410		
315	18.7	465	15	≥470	≥60	≥410		
355	21.1	505	15	≥550	≥60	≥490		
400	23.7	600	20	≥550	≥60	≥490		
450	26.7	650	20	≥550	≥60	≥490		
500	29.7	700	20	≥550	≥60	≥490		
560	33.2	760	20	≥620	≥60	≥560		
630	37.4	830	20	≥620	≥60	≥560		

ХДПЕ ФФ Парче
HDPE FF Piece

Материјал: PE-HD (PE100)

Material: PE-HD (PE100)

Боја: сина или црна

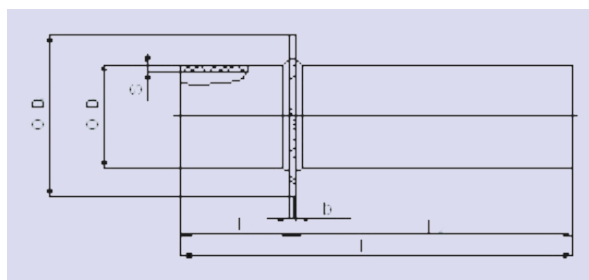
Color: blue or black

Димензии според: ISO 4427 / prEN 12201

Dimensions: ISO 4427 / prEN 12201

Намена: за премин преку бетонска шахта

Execution: crossing concrete manhole


SDR 26 - PN 6

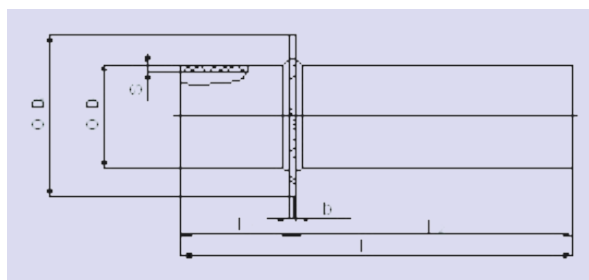
SDR 26								
OD1	s	OD2	b	l	l1	l2	ден/парче den/pc.	€/парче €/pc.
63	2.5	160	10	≥420	≥60	≥360		
75	2.9	175	10	≥420	≥60	≥360		
90	3.5	190	10	≥420	≥60	≥360		
110	4.2	210	10	≥420	≥60	≥360		
125	4.8	225	10	≥420	≥60	≥360		
140	5.4	240	10	≥420	≥60	≥360		
160	6.2	260	10	≥420	≥60	≥360		
180	6.9	280	10	≥470	≥60	≥410		
200	7.7	350	15	≥470	≥60	≥410		
225	8.6	375	15	≥470	≥60	≥410		
250	9.6	400	15	≥470	≥60	≥410		
280	10.7	430	15	≥470	≥60	≥410		
315	12.1	465	15	≥470	≥60	≥410		
355	13.6	505	15	≥550	≥60	≥490		
400	15.3	600	20	≥550	≥60	≥490		
450	17.2	650	20	≥550	≥60	≥490		
500	19.1	700	20	≥550	≥60	≥490		
560	21.4	760	20	≥620	≥60	≥560		
630	24.1	830	20	≥620	≥60	≥560		

ХДПЕ ФФ Парче

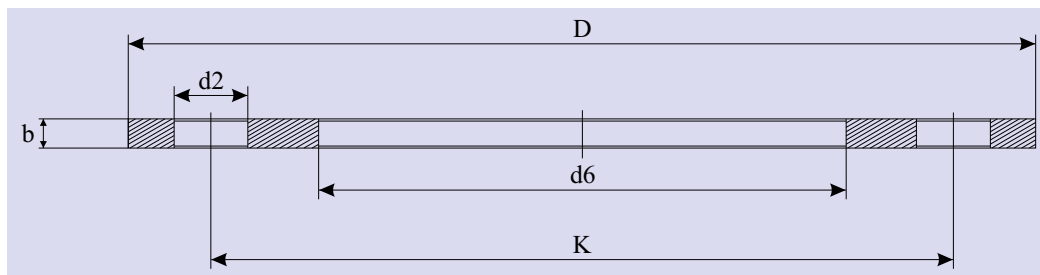
Материјал: PE-HD (PE100)
 Боја: сина или црна
 Димензии според: ISO 4427 / prEN 12201
 Намена: за премин преку бетонска
 шахта

HDPE FF Piece

Material: PE-HD (PE100)
 Color: blue or black
 Dimensions: ISO 4427 / prEN 12201
 Execution: crossing concrete manhole


SDR 41 - PN 4

SDR 41								
OD1	s	OD2	b	l	l1	l2	ден/парче den/pc.	€/парче €/pc.
90	2.2	190	10	≥420	≥60	≥360		
110	2.7	210	10	≥420	≥60	≥360		
125	3.1	225	10	≥420	≥60	≥360		
140	3.5	240	10	≥420	≥60	≥360		
160	4	260	10	≥420	≥60	≥360		
180	4.4	280	10	≥470	≥60	≥410		
200	4.9	350	15	≥470	≥60	≥410		
225	5.5	375	15	≥470	≥60	≥410		
250	6.2	400	15	≥470	≥60	≥410		
280	6.9	430	15	≥470	≥60	≥410		
315	7.7	465	15	≥470	≥60	≥410		
355	8.7	505	15	≥550	≥60	≥490		
400	9.8	600	20	≥550	≥60	≥490		
450	11	650	20	≥550	≥60	≥490		
500	12.3	700	20	≥550	≥60	≥490		
560	13.7	760	20	≥620	≥60	≥560		
630	15.4	830	20	≥620	≥60	≥560		

Метална фланша
Metal flange
Материјал: челик
Material: steel
**Димензии за поврзување според:
ISO 7005 /EN 1092 / DIN 1251**
**Connecting dimensions:
ISO 7005 /EN 1092 / DIN 1251**


OD	P	DN	DN-1.5	k+0.5	d2+0.5	Бр.на завр. No. of bolts	Завртка Bolt	d6+1.5	b-1	ден/парче den/pc.	€/парче €/pc.
50	16	40	150	110	18	4	m16	62	15		
6	16	50	165	125	18	4	m16	78	15		
75	16	65	187	145	18	4	m16	92	15		
90	16	80	202	160	18	8	m16	108	15		
110	16	100	222	180	18	8	m16	128	15		
125	16	100	222	180	18	8	m16	133	15		
140	16	125	250	210	18	8	m16	158	15		
160	16	150	285	240	22	8	m20	178	15		
180	16	150	285	240	22	8	m20	188	15		
200	16	200	340	295	22	8	m20	235	20		
225	16	200	340	295	22	8	m20	238	20		
250	16	250	409	350	22	12	m20	288	25		
280	16	250	409	350	22	12	m20	294	25		
315	16	300	463	400	22	12	m20	338	25		
355	16	350	515	460	22	16	m20	376	30		
400	16	400	574	515	26	16	m24	430	35		
450	16	500	678	620	26	20	m24	517	35		
500	16	500	678	620	26	20	m24	533	35		
560	16	600	790	725	30	20	m27	618	40		
630	16	600	790	725	30	20	m27	645	40		

ХДПЕ Колено 11°, 22°, 30°, сегментиран

HDPE Bend 11°, 22°, 30°, segment welded

Материјал: PE-HD (PE 100)

Material: PE-HD (PE100)

Боја: сина или црна

Color: blue or black

Радиус 1.5 x da

Radius 1.5 x da

Димензии според: DIN 16963/1

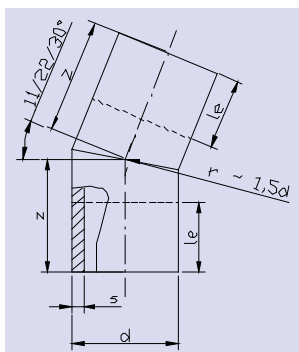
Dimensions: DIN 16963/2

Намена: за челно заварување

Execution: for but welding

Според Кубра технологија

By Kubra technology



SDR 6 - PN 32

SDR 6						
d	s	le	r	z	ден/парче ден/рс.	€/парче €/рс.
90	15.0	80	152	116		
110	18.3	90	165	134		
125	20.8	90	188	140		
140	23.2	90	210	146		
160	26.6	100	240	164		
180	29.9	100	270	172		
200	33.2	100	300	180		
225	37.4	100	338	191		
250	41.5	150	375	250		
280	46.5	150	420	262		
315	52.3	150	477	278		

ХДПЕ Колено 11°, 22°, 30°, сегментиран

HDPE Bend 11°, 22°, 30°, segment welded

Материјал: PE-HD (PE 100)

Material: PE-HD (PE100)

Боја: сина или црна

Color: blue or black

Радиус 1.5 x da

Radius 1.5 x da

Димензии според: DIN 16963/1

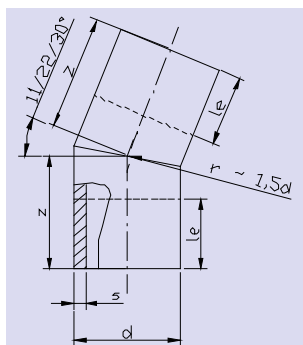
Dimensions: DIN 16963/2

Намена: за челно заварување

Execution: for but welding

Според Кубра технологија

By Kubra technology



SDR 7.4 - PN 25

SDR 7.4						
d	s	le	r	z	ден/парче den/pc.	€/парче €/pc.
90	12.3	80	152	116		
110	15.1	90	165	134		
125	17.1	90	188	140		
140	19.2	90	210	146		
160	21.9	100	240	164		
180	24.6	100	270	172		
200	27.4	100	300	180		
225	30.8	100	338	191		
250	34.0	150	375	250		
280	38.3	150	420	262		
315	43.1	150	477	278		
355	48.5	180	533	323		
400	54.7	180	600	341		
450	61.5	200	675	381		

ХДПЕ Колено 11°, 22°, 30°, сегментиран

HDPE Bend 11°, 22°, 30°, segment welded

Материјал: PE-HD (PE 100)

Material: PE-HD (PE100)

Боја: сина или црна

Color: blue or black

Радиус 1.5 x da

Radius 1.5 x da

Димензии според: DIN 16963/1

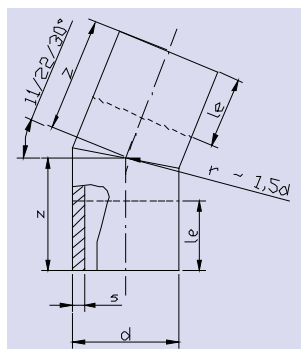
Dimensions: DIN 16963/2

Намена: за челно заварување

Execution: for but welding

Според Кубра технологија

By Kubra technology



SDR 9 - PN 20

SDR 9						
d	s	le	r	z	ден/парче den/pc.	€/парче €/pc.
90	10.1	80	152	116		
110	12.3	90	165	134		
125	14.0	90	188	140		
140	15.7	90	210	146		
160	17.9	100	240	164		
180	20.1	100	270	172		
200	22.4	100	300	180		
225	25.2	100	338	191		
250	27.9	150	375	250		
280	31.3	150	420	262		
315	35.2	150	477	278		
355	39.7	180	533	323		
400	44.7	180	600	341		
450	50.3	200	675	381		
500	55.8	200	750	401		

ХДПЕ Колено 11°, 22°, 30°, сегментиран

HDPE Bend 11°, 22°, 30°, segment welded

Материјал: PE-HD (PE 100)

Material: PE-HD (PE100)

Боја: сина или црна

Color: blue or black

Радиус 1.5 x da

Radius 1.5 x da

Димензии според: DIN 16963/1

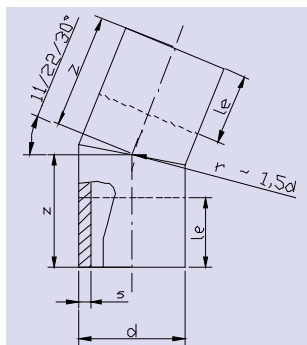
Dimensions: DIN 16963/2

Намена: за челно заварување

Execution: for but welding

Според Кубра технологија

By Kubra technology



SDR 11 - PN 16

SDR 11						
d	s	le	r	z	ден/парче den/pc.	€/парче €/pc.
90	8.2	80	152	116		
110	10.0	90	165	134		
125	11.4	90	188	140		
140	12.7	90	210	146		
160	14.6	100	240	164		
180	16.4	100	270	172		
200	18.2	100	300	180		
225	20.5	100	338	191		
250	22.7	150	375	250		
280	25.4	150	420	262		
315	28.6	150	477	278		
355	32.2	180	533	323		
400	36.6	180	600	341		
450	40.9	200	675	381		
500	54.4	200	750	401		
560	50.8	250	840	475		
630	57.2	250	945	503		

ХДПЕ Колено 11°, 22°, 30°, сегментиран

HDPE Bend 11°, 22°, 30°, segment welded

Материјал: PE-HD (PE 100)

Material: PE-HD (PE100)

Боја: сина или црна

Color: blue or black

Радиус 1.5 x da

Radius 1.5 x da

Димензии според: DIN 16963/1

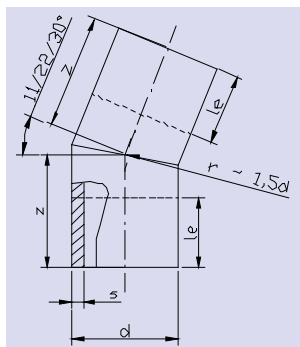
Dimensions: DIN 16963/2

Намена: за челно заварување

Execution: for but welding

Според Кубра технологија

By Kubra technology



SDR 17 - PN 10

SDR 17						
d	s	le	r	z	ден/парче den/pc.	€/парче €/pc.
90	5.4	80	152	116		
110	6.6	90	165	134		
125	7.4	90	188	140		
140	8.3	90	210	146		
160	9.5	100	240	164		
180	10.7	100	270	172		
200	11.9	100	300	180		
225	13.4	100	338	191		
250	14.8	150	375	250		
280	16.6	150	420	262		
315	18.7	150	477	278		
355	21.1	180	533	323		
400	23.7	180	600	341		
450	26.7	200	675	381		
500	29.7	200	750	401		
560	33.2	250	840	475		
630	37.4	250	945	503		

ХДПЕ Колено 11°, 22°, 30°, сегментиран

HDPE Bend 11°, 22°, 30°, segment welded

Материјал: PE-HD (PE 100)

Material: PE-HD (PE100)

Боја: сина или црна

Color: blue or black

Радиус 1.5 x da

Radius 1.5 x da

Димензии според: DIN 16963/1

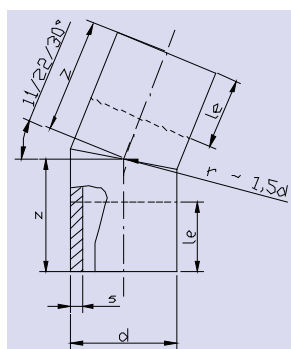
Dimensions: DIN 16963/2

Намена: за челно заварување

Execution: for but welding

Според Кубра технологија

By Kubra technology



SDR 26 - PN 6

SDR 26						
d	s	le	r	z	ден/парче ден/рс.	€/парче €/рс.
90	3.5	80	152	116		
110	4.2	90	165	134		
125	4.8	90	188	140		
140	5.4	90	210	146		
160	6.2	100	240	164		
180	6.9	100	270	172		
200	7.7	100	300	180		
225	8.6	100	338	191		
250	9.6	150	375	250		
280	10.7	150	420	262		
315	12.1	150	477	278		
355	13.6	180	533	323		
400	15.3	180	600	341		
450	17.2	200	675	381		
500	19.1	200	750	401		
560	21.4	250	840	475		
630	24.1	250	945	503		

ХДПЕ Колено 11°, 22°, 30°, сегментиран

HDPE Bend 11°, 22°, 30°, segment welded

Материјал: PE-HD (PE 100)

Material: PE-HD (PE100)

Боја: сина или црна

Color: blue or black

Радиус 1.5 x da

Radius 1.5 x da

Димензии според: DIN 16963/1

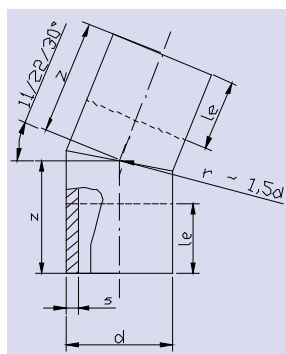
Dimensions: DIN 16963/2

Намена: за челно заварување

Execution: for but welding

Според Кубра технологија

By Kubra technology



SDR 41 - PN 4

SDR 41						
d	s	le	r	z	ден/парче den/pc.	€/парче €/pc.
90	2.2	80	152	116		
110	2.7	90	165	134		
125	3.1	90	188	140		
140	3.5	90	210	146		
160	4.0	100	240	164		
180	4.4	100	270	172		
200	4.9	100	300	180		
225	5.5	100	338	191		
250	6.2	150	375	250		
280	6.9	150	420	262		
315	7.7	150	477	278		
355	8.7	180	533	323		
400	9.8	180	600	341		
450	11.0	200	675	381		
500	12.3	200	750	401		
560	13.7	250	840	475		
630	15.4	250	945	503		

ХДПЕ Колено 45°, сегментиран

HDPE Bend 45°, segment weld

Материјал: PE-HD (PE 100)

Material: PE-HD (PE100)

Боја: сина или црна

Color: blue or black

Радиус: 1.5 x da

Radius: 1.5 x da

Димензии според: DIN 16963/1

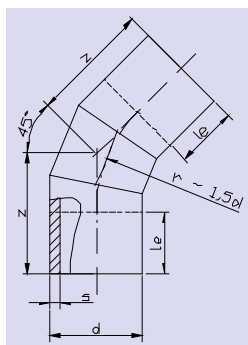
Dimensions: DIN 16963/1

Намена: за челно заварување

Execution: for but welding

Според Кубра технологија

By Kubra technology



SDR 6 - PN 32

SDR 6						
d	s	le	r	z	ден/парче ден/рс.	€/парче €/рс.
90	15.0	80	152	140		
110	18.3	90	165	158		
125	20.8	90	188	168		
140	23.2	90	210	177		
160	26.6	100	240	199		
180	29.9	100	270	212		
200	33.2	100	300	224		
225	37.4	100	338	240		
250	41.5	150	375	312		
280	46.5	150	420	324		
315	52.3	150	477	348		

ХДПЕ Колено 45°, сегментиран

HDPE Bend 45°, segment weld

Материјал: PE-HD (PE 100)

Material: PE-HD (PE100)

Боја: сина или црна

Color: blue or black

Радиус: 1.5 x da

Radius: 1.5 x da

Димензии според: DIN 16963/1

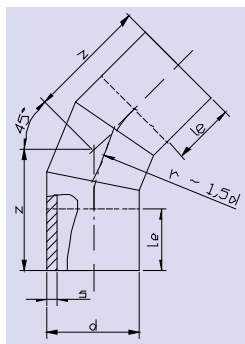
Dimensions: DIN 16963/1

Намена: за челно заварување

Execution: for but welding

Според Кубра технологија

By Kubra technology



SDR 7.4 - PN 25

SDR 25						
d	s	le	r	z	ден/парче den/pc.	€/парче €/pc.
90	12.3	80	152	140		
110	15.1	90	165	158		
125	17.1	90	188	168		
140	19.2	90	210	177		
160	21.9	100	240	199		
180	24.6	100	270	212		
200	27.4	100	300	224		
225	30.8	100	338	240		
250	34.0	150	375	312		
280	38.3	150	420	324		
315	43.1	150	477	348		
355	48.5	180	533	400		
400	54.7	180	600	428		
450	61.5	200	675	480		

ХДПЕ Колено 45°, сегментиран

HDPE Bend 45°, segment weld

Материјал: PE-HD (PE 100)

Material: PE-HD (PE100)

Боја: сина или црна

Color: blue or black

Радиус: 1.5 x da

Radius: 1.5 x da

Димензии според: DIN 16963/1

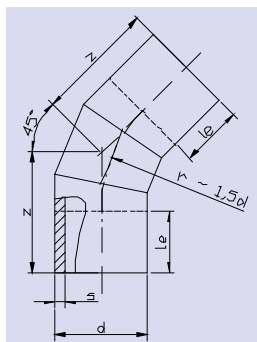
Dimensions: DIN 16963/1

Намена: за челно заварување

Execution: for but welding

Според Кубра технологија

By Kubra technology



SDR 9 - PN 20

SDR 9						
d	s	le	r	z	ден/парче den/pc.	€/парче €/pc.
90	10.1	80	152	140		
110	12.3	90	165	158		
125	14.8	90	188	168		
140	15.7	90	210	177		
160	17.9	100	240	199		
180	20.1	100	270	212		
200	22.4	100	300	224		
225	25.2	100	338	240		
250	27.9	150	375	312		
280	31.3	150	420	324		
315	35.2	150	477	348		
355	39.7	180	533	400		
400	44.7	180	600	428		
450	50.3	200	675	480		
500	55.8	200	750	515		

ХДПЕ Колено 45°, сегментиран

HDPE Bend 45°, segment weld

Материјал: PE-HD (PE 100)

Material: PE-HD (PE100)

Боја: сина или црна

Color: blue or black

Радиус: 1.5 x da

Radius: 1.5 x da

Димензии според: DIN 16963/1

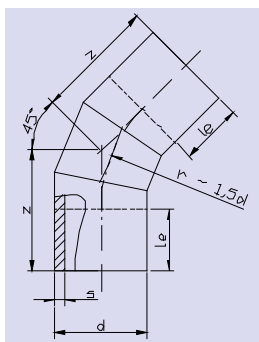
Dimensions: DIN 16963/1

Намена: за челно заварување

Execution: for but welding

Според Кубра технологија

By Kubra technology



SDR 11 - PN 16

SDR 25

d	s	le	r	z	ден/парче ден/рс.	€/парче €/рс.
90	8.2	80	152	140		
110	10.0	90	165	158		
125	11.4	90	188	168		
140	12.7	90	210	177		
160	14.6	100	240	199		
180	16.4	100	270	212		
200	18.2	100	300	224		
225	20.5	100	338	240		
250	22.7	150	375	312		
280	25.4	150	420	324		
315	28.6	150	477	348		
355	32.2	180	533	400		
400	36.6	180	600	428		
450	40.9	200	675	480		
500	54.4	200	750	515		
560	50.8	250	840	598		
630	57.2	250	945	641		

ХДПЕ Колено 45°, сегментиран

HDPE Bend 45°, segment weld

Материјал: PE-HD (PE 100)

Material: PE-HD (PE100)

Боја: сина или црна

Color: blue or black

Радиус: 1.5 x da

Radius: 1.5 x da

Димензии според: DIN 16963/1

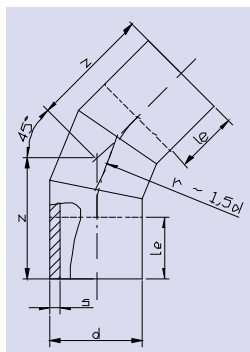
Dimensions: DIN 16963/1

Намена: за челно заварување

Execution: for but welding

Според Кубра технологија

By Kubra technology



SDR 17 - PN 10

SDR 17						
d	s	le	r	z	ден/парче ден/рс.	€/парче €/рс.
90	5.4	80	152	140		
110	6.6	90	165	158		
125	7.4	90	188	168		
140	8.3	90	210	177		
160	9.5	100	240	199		
180	10.7	100	270	212		
200	11.9	100	300	224		
225	13.4	100	338	240		
250	14.8	150	375	312		
280	16.6	150	420	324		
315	18.7	150	477	348		
355	21.1	180	533	400		
400	23.7	180	600	428		
450	26.7	200	675	480		
500	29.7	200	750	515		
560	33.2	250	840	598		
630	37.4	250	945	641		

ХДПЕ Колено 45°, сегментиран

HDPE Bend 45°, segment weld

Материјал: PE-HD (PE 100)

Material: PE-HD (PE100)

Боја: сина или црна

Color: blue or black

Радиус: 1.5 x da

Radius: 1.5 x da

Димензии според: DIN 16963/1

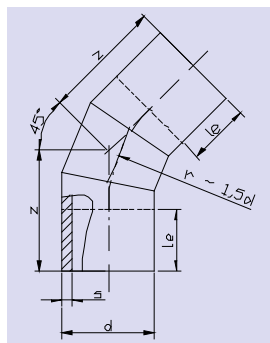
Dimensions: DIN 16963/1

Намена: за челно заварување

Execution: for but welding

Според Кубра технологија

By Kubra technology



SDR 26 - PN 6

SDR 26						
d	s	le	r	z	ден/парче ден/рс.	€/парче €/рс.
90	3.5	80	152	140		
110	4.2	90	165	158		
125	4.8	90	188	168		
140	5.4	90	210	177		
160	6.2	100	240	199		
180	6.9	100	270	212		
200	7.7	100	300	224		
225	8.6	100	338	240		
250	9.6	150	375	312		
280	10.7	150	420	324		
315	12.1	150	477	348		
355	13.6	180	533	400		
400	15.3	180	600	428		
450	17.2	200	675	480		
500	19.1	200	750	515		
560	21.4	250	840	598		
630	24.1	250	945	641		

ХДПЕ Колено 45°, сегментиран

HDPE Bend 45°, segment weld

Материјал: PE-HD (PE 100)

Material: PE-HD (PE100)

Боја: сина или црна

Color: blue or black

Радиус: 1.5 x da

Radius: 1.5 x da

Димензии според: DIN 16963/1

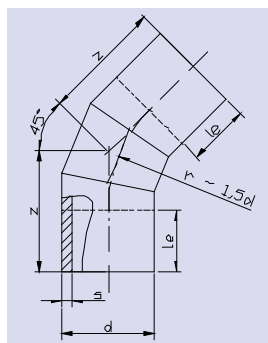
Dimensions: DIN 16963/1

Намена: за челно заварување

Execution: for but welding

Според Кубра технологија

By Kubra technology



SDR 41 - PN 4

SDR 41						
d	s	le	r	z	ден/парче ден/рс.	€/парче €/рс.
90	2.2	80	152	140		
110	2.7	90	165	158		
125	3.1	90	188	168		
140	3.5	90	210	177		
160	4.0	100	240	199		
180	4.4	100	270	212		
200	4.9	100	300	224		
225	5.5	100	338	240		
250	6.2	150	375	312		
280	6.9	150	420	324		
315	7.7	150	477	348		
355	8.7	180	533	400		
400	9.8	180	600	428		
450	11.0	200	675	480		
500	12.3	200	750	515		
560	13.7	250	840	598		
630	15.4	250	945	641		

ХДПЕ Колено 60°, сегментиран

Материјал: PE-HD (PE 100)

Боја: сина или црна

Радиус: 1.5 x da

Димензии според: DIN 16963/1

Намена: за челно заварување

Според Кубра технологија

HDPE Bend 60°, segment weld

Material: PE-HD (PE100)

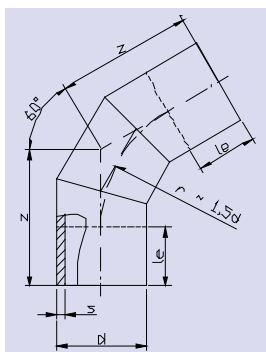
Color: blue or black

Radius: 1.5 x da

Dimensions: DIN 16963/1

Execution: for but welding

By Kubra technology



SDR 6 - PN 32

SDR 6						
d	s	le	r	z	ден/парче ден/рс.	€/парче €/рс.
90	15.0	80	152	116		
110	18.3	90	165	134		
125	20.8	90	188	140		
140	23.2	90	210	146		
160	26.6	100	240	164		
180	29.9	100	270	172		
200	33.2	100	300	180		
225	37.4	100	338	191		
250	41.5	150	375	250		
280	46.5	150	420	262		
315	52.3	150	477	278		

ХДПЕ Колено 60°, сегментиран

Материјал: PE-HD (PE 100)

Боја: сина или црна

Радиус: 1.5 x da

Димензии според: DIN 16963/1

Намена: за челно заварување

Според Кубра технологија

HDPE Bend 60°, segment weld

Material: PE-HD (PE100)

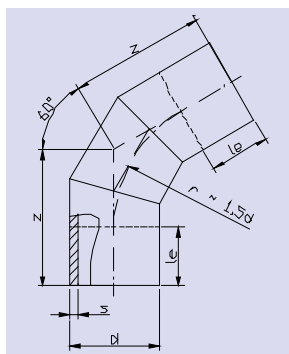
Color: blue or black

Radius: 1.5 x da

Dimensions: DIN 16963/1

Execution: for but welding

By Kubra technology



SDR 7.4 - PN 25

SDR 7.4						
d	s	le	r	z	ден/парче ден/рс.	€/парче €/рс.
90	12.3	80	152	116		
110	15.1	90	165	134		
125	17.1	90	188	140		
140	19.2	90	210	146		
160	21.9	100	240	164		
180	24.6	100	270	172		
200	27.4	100	300	180		
225	30.8	100	338	191		
250	34.0	150	375	250		
280	38.3	150	420	262		
315	43.1	150	477	278		
355	48.5	180	533	323		
400	54.7	180	600	341		
450	61.5	200	675	381		

ХДПЕ Колено 60°, сегментиран

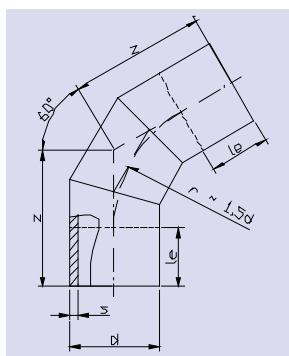
Материјал: PE-HD (PE 100)
 Боја: сина или црна
 Радиус: 1.5 x da
 Димензии според: DIN 16963/1
 Намена: за челно заварување

Според Кубра технологија

HDPE Bend 60°, segment weld

Material: PE-HD (PE100)
 Color: blue or black
 Radius: 1.5 x da
 Dimensions: DIN 16963/1
 Execution: for but welding

By Kubra technology



SDR 9 - PN 20

SDR 9						
d	s	le	r	z	ден/парче den/pc.	€/парче €/pc.
90	10.1	80	152	140		
110	12.3	90	165	158		
125	14.8	90	188	168		
140	15.7	90	210	177		
160	17.9	100	240	199		
180	20.1	100	270	212		
200	22.4	100	300	224		
225	25.2	100	338	240		
250	27.9	150	375	312		
280	31.3	150	420	324		
315	35.2	150	477	348		
355	39.7	180	533	400		
400	44.7	180	600	428		
450	50.3	200	675	480		
500	55.8	200	750	515		

ХДПЕ Колено 60°, сегментиран

Материјал: PE-HD (PE 100)

Боја: сина или црна

Радиус: 1.5 x da

Димензии според: DIN 16963/1

Намена: за челно заварување

Според Кубра технологија

HDPE Bend 60°, segment weld

Material: PE-HD (PE100)

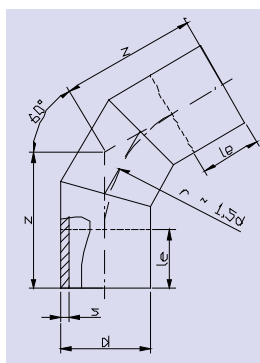
Color: blue or black

Radius: 1.5 x da

Dimensions: DIN 16963/1

Execution: for but welding

By Kubra technology



SDR 11 - PN 16

SDR 11						
d	s	le	r	z	ден/парче den/pc.	€/парче €/pc.
90	8.2	80	152	140		
110	10.0	90	165	158		
125	11.4	90	188	168		
140	12.7	90	210	177		
160	14.6	100	240	199		
180	16.4	100	270	212		
200	18.2	100	300	224		
225	20.5	100	338	240		
250	22.7	150	375	312		
280	25.4	150	420	324		
315	28.6	150	477	348		
355	32.2	180	533	400		
400	36.6	180	600	428		
450	40.9	200	675	480		
500	54.4	200	750	515		
560	50.8	250	840	598		
630	57.2	250	945	641		

ХДПЕ Колено 60°, сегментиран

Материјал: PE-HD (PE 100)

Боја: сина или црна

Радиус: 1.5 x da

Димензии според: DIN 16963/1

Намена: за челно заварување

Според Кубра технологија

HDPE Bend 60°, segment weld

Material: PE-HD (PE100)

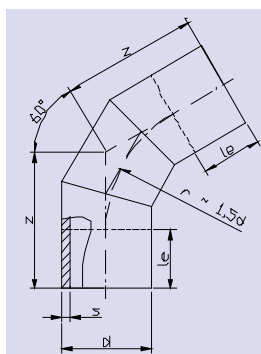
Color: blue or black

Radius: 1.5 x da

Dimensions: DIN 16963/1

Execution: for but welding

By Kubra technology



SDR 17 - PN 10

SDR 17						
d	s	le	r	z	ден/парче ден/рс.	€/парче €/рс.
90	5.4	80	152	140		
110	6.6	90	165	158		
125	7.4	90	188	168		
140	8.3	90	210	177		
160	9.5	100	240	199		
180	10.7	100	270	212		
200	11.9	100	300	224		
225	13.4	100	338	240		
250	14.8	150	375	312		
280	16.6	150	420	324		
315	18.7	150	477	348		
355	21.1	180	533	400		
400	23.7	180	600	428		
450	26.7	200	675	480		
500	29.7	200	750	515		
560	33.2	250	840	598		
630	37.4	250	945	641		

ХДПЕ Колено 60°, сегментиран

HDPE Bend 60°, segment weld

Материјал: PE-HD (PE 100)

Material: PE-HD (PE100)

Боја: сина или црна

Color: blue or black

Радиус: 1.5 x da

Radius: 1.5 x da

Димензии според: DIN 16963/1

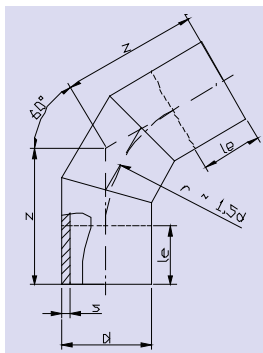
Dimensions: DIN 16963/1

Намена: за челно заварување

Execution: for but welding

Според Кубра технологија

By Kubra technology



SDR 26 - PN 6

SDR 26						
d	s	le	r	z	ден/парче den/pc.	€/парче €/pc.
90	3.5	80	152	140		
110	4.2	90	165	158		
125	4.8	90	188	168		
140	5.4	90	210	177		
160	6.2	100	240	199		
180	6.9	100	270	212		
200	7.7	100	300	224		
225	8.6	100	338	240		
250	9.6	150	375	312		
280	10.7	150	420	324		
315	12.1	150	477	348		
355	13.6	180	533	400		
400	15.3	180	600	428		
450	17.2	200	675	480		
500	19.1	200	750	515		
560	21.4	250	840	598		
630	24.1	250	945	641		

ХДПЕ Колено 60°, сегментиран

HDPE Bend 60°, segment weld

Материјал: PE-HD (PE 100)

Material: PE-HD (PE100)

Боја: сина или црна

Color: blue or black

Радиус: 1.5 x da

Radius: 1.5 x da

Димензии според: DIN 16963/1

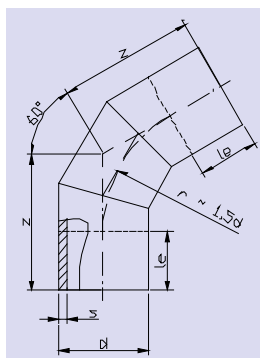
Dimensions: DIN 16963/1

Намена: за челно заварување

Execution: for but welding

Според Кубра технологија

By Kubra technology



SDR 41 - PN 4

SDR 41						
d	s	le	r	z	ден/парче ден/рс.	€/парче €/рс.
90	2.2	80	152	140		
110	2.7	90	165	158		
125	3.1	90	188	168		
140	3.5	90	210	177		
160	4.0	100	240	199		
180	4.4	100	270	212		
200	4.9	100	300	224		
225	5.5	100	338	240		
250	6.2	150	375	312		
280	6.9	150	420	324		
315	7.7	150	477	348		
355	8.7	180	533	400		
400	9.8	180	600	428		
450	11.0	200	675	480		
500	12.3	200	750	515		
560	13.7	250	840	598		
630	15.4	250	945	641		

ХДПЕ Колено 90°, сегментиран

HDPE Bend 90°, segment weld

Материјал: PE-HD (PE 100)

Material: PE-HD (PE100)

Боја: сина или црна

Color: blue or black

Радиус: 1.5 x da

Radius: 1.5 x da

Димензии според: DIN 16963/1

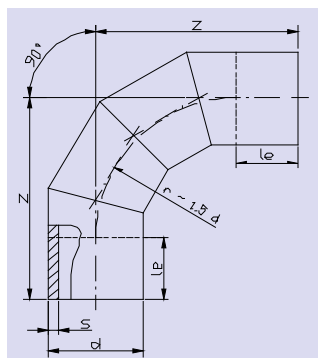
Dimensions: DIN 16963/1

Намена: за челно заварување

Execution: for but welding

Според Кубра технологија

By Kubra technology



SDR 6 - PN 32

SDR 6						
	s	le	r	z	ден/парче den/pc.	€/парче €/pc.
90	15.0	80	152	228		
110	18.3	90	165	255		
125	20.8	90	188	278		
140	23.2	90	210	300		
160	26.6	100	240	340		
180	29.9	100	270	370		
200	33.2	100	300	400		
225	37.4	100	338	438		
250	41.5	150	375	525		
280	46.5	150	420	570		
315	52.3	150	477	623		

ХДПЕ Колено 90°, сегментиран

HDPE Bend 90°, segment weld

Материјал: PE-HD (PE 100)

Material: PE-HD (PE100)

Боја: сина или црна

Color: blue or black

Радиус: 1.5 x da

Radius: 1.5 x da

Димензии според: DIN 16963/1

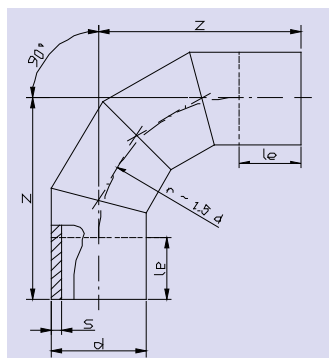
Dimensions: DIN 16963/1

Намена: за челно заварување

Execution: for but welding

Според Кубра технологија

By Kubra technology



SDR 7.4 - PN 25

SDR 7.4						
	s	le	r	z	ден/парче den/pc.	€/парче €/pc.
90	12.3	80	152	228		
110	15.1	90	165	255		
125	17.1	90	188	278		
140	19.2	90	210	300		
160	21.9	100	240	340		
180	24.6	100	270	370		
200	27.4	100	300	400		
225	30.8	100	338	438		
250	34.0	150	375	525		
280	38.3	150	420	570		
315	43.1	150	477	623		
355	48.5	180	533	713		
400	54.7	180	600	780		
450	61.5	200	675	875		

ХДПЕ Колено 90°, сегментиран

HDPE Bend 90°, segment weld

Материјал: PE-HD (PE 100)

Material: PE-HD (PE100)

Боја: сина или црна

Color: blue or black

Радиус: 1.5 x da

Radius: 1.5 x da

Димензии според: DIN 16963/1

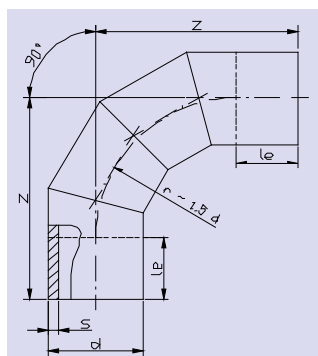
Dimensions: DIN 16963/1

Намена: за челно заварување

Execution: for but welding

Според Кубра технологија

By Kubra technology



SDR 9 - PN 20

SDR 9						
	s	le	r	z	ден/парче den/pc.	€/парче €/pc.
90	10.1	80	152	228		
110	12.3	90	165	255		
140	15.7	90	210	300		
160	17.9	100	240	340		
180	20.1	100	270	370		
200	22.4	100	300	400		
225	25.2	100	338	438		
250	27.9	150	375	525		
280	31.3	150	420	570		
315	35.2	150	477	623		
355	39.7	180	533	713		
400	44.7	180	600	780		
450	50.3	200	675	875		
500	55.8	200	750	950		

ХДПЕ Колено 90°, сегментиран

HDPE Bend 90°, segment weld

Материјал: PE-HD (PE 100)

Material: PE-HD (PE100)

Боја: сина или црна

Color: blue or black

Радиус: 1.5 x da

Radius: 1.5 x da

Димензии според: DIN 16963/1

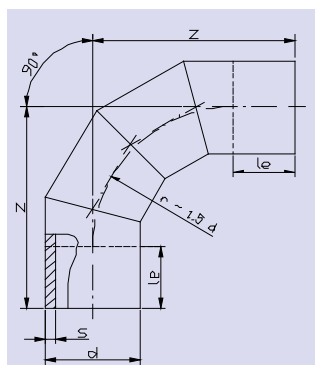
Dimensions: DIN 16963/1

Намена: за челно заварување

Execution: for but welding

Според Кубра технологија

By Kubra technology



SDR 11 - PN 16

SDR 11						
	s	le	r	z	ден/парче ден/рс.	€/парче €/рс.
90	8.2	80	152	228		
110	10.0	90	165	255		
125	11.4	90	188	278		
140	12.7	90	210	300		
160	14.6	100	240	340		
180	16.4	100	270	370		
200	18.2	100	300	400		
225	20.5	100	338	438		
250	22.7	150	375	525		
280	25.4	150	420	570		
315	28.6	150	477	623		
355	32.2	180	533	713		
400	36.6	180	600	780		
450	40.9	200	675	875		
500	54.4	200	750	950		
560	50.8	250	840	1090		
630	57.2	250	945	1195		

ХДПЕ Колено 90°, сегментиран

HDPE Bend 90°, segment weld

Материјал: PE-HD (PE 100)

Material: PE-HD (PE100)

Боја: сина или црна

Color: blue or black

Радиус: 1.5 x da

Radius: 1.5 x da

Димензии според: DIN 16963/1

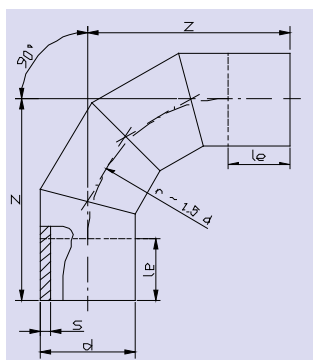
Dimensions: DIN 16963/1

Намена: за челно заварување

Execution: for but welding

Според Кубра технологија

By Kubra technology



SDR 17 - PN 10

SDR 17						
	s	le	r	z	ден/парче den/pc.	€/парче €/pc.
90	5.4	80	152	228		
110	6.6	90	165	255		
125	7.4	90	188	278		
140	8.3	90	210	300		
160	9.5	100	240	340		
180	10.7	100	270	370		
200	11.9	100	300	400		
225	13.4	100	338	438		
250	14.8	150	375	525		
280	16.6	150	420	570		
315	18.7	150	477	623		
355	21.1	180	533	713		
400	23.7	180	600	780		
450	26.7	200	675	875		
500	29.7	200	750	950		
560	33.2	250	840	1090		
630	37.4	250	945	1195		

ХДПЕ Колено 90°, сегментиран

HDPE Bend 90°, segment weld

Материјал: PE-HD (PE 100)

Material: PE-HD (PE100)

Боја: сина или црна

Color: blue or black

Радиус: 1.5 x da

Radius: 1.5 x da

Димензии според: DIN 16963/1

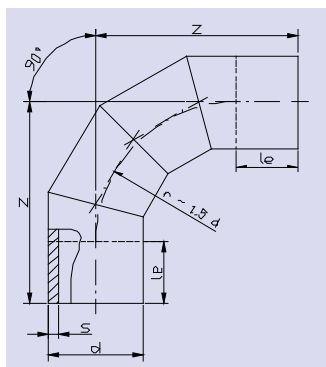
Dimensions: DIN 16963/1

Намена: за челно заварување

Execution: for but welding

Според Кубра технологија

By Kubra technology



SDR 26 - PN 6

SDR 26						
	s	le	r	z	ден/парче ден/рс.	€/парче €/рс.
90	3.5	80	152	228		
110	4.2	90	165	255		
125	4.8	90	188	278		
140	5.4	90	210	300		
160	6.2	100	240	340		
180	6.9	100	270	370		
200	7.7	100	300	400		
225	8.6	100	338	438		
250	9.6	150	375	525		
280	10.7	150	420	570		
315	12.1	150	477	623		
355	13.6	180	533	713		
400	15.3	180	600	780		
450	17.2	200	675	875		
500	19.1	200	750	950		
560	21.4	250	840	1090		
630	24.1	250	945	1195		

ХДПЕ Колено 90°, сегментиран

HDPE Bend 90°, segment weld

Материјал: PE-HD (PE 100)

Material: PE-HD (PE100)

Боја: сина или црна

Color: blue or black

Радиус: 1.5 x da

Radius: 1.5 x da

Димензии според: DIN 16963/1

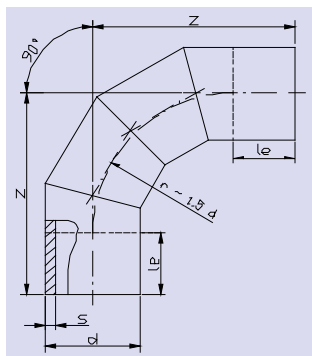
Dimensions: DIN 16963/1

Намена: за челно заварување

Execution: for but welding

Според Кубра технологија

By Kubra technology



SDR 41 - PN 4

SDR 41						
	s	le	r	z	ден/парче den/pc.	€/парче €/pc.
90	2.2	80	152	228		
110	2.7	90	165	255		
125	3.1	90	188	278		
140	3.5	90	210	300		
160	4.0	100	240	340		
180	4.4	100	270	370		
200	4.9	100	300	400		
225	5.5	100	338	438		
250	6.2	150	375	525		
280	6.9	150	420	570		
315	7.7	150	477	623		
355	8.7	180	533	713		
400	9.8	180	600	780		
450	11.0	200	675	875		
500	12.3	200	750	950		
560	13.7	250	840	1090		
630	15.4	250	945	1195		

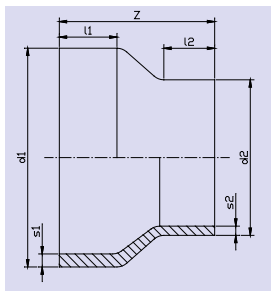
ХДПЕ Концентричен редуцир
HDPE Reducer concentric

Материјал: ПЕ-НД (PE 100)
Боја: сина или црна
Димензии според: DIN 16963/6
Намена: за челно заварување

Material: PE-HD (PE100)
Color: blue or black
Dimensions: DIN 16963/2
Execution: for but welding

Според Кубра технологија

By Kubra technology


SDR 6 - PN32

SDR 6								
d1	s1	d2	s2	Z	l1	l2	ден/парче ден/рс.	€/парче €/рс.
90	15.0	75	12.5	120	40	40		
90	15.0	63	10.5	120	40	40		
90	15.0	50	8.3	120	40	40		
110	18.3	90	15.0	145	50	50		
110	18.3	75	12.5	145	50	50		
110	18.3	63	10.5	145	50	50		
110	18.3	50	8.3	145	50	50		
125	20.8	110	18.3	170	50	50		
125	20.8	90	15.0	170	50	50		
125	20.8	75	12.5	170	50	50		
125	20.8	63	10.5	170	50	50		
140	23.2	125	20.8	170	50	50		
140	23.2	110	18.3	170	50	50		
140	23.2	90	15.0	170	50	50		
140	23.2	75	12.5	170	50	50		
160	26.6	140	23.2	170	50	50		
160	26.6	125	20.8	170	50	50		
160	26.6	110	18.3	170	50	50		
160	26.6	90	15.0	170	50	50		
180	29.9	160	26.6	170	50	50		
180	29.9	140	23.2	170	50	50		
180	29.9	125	20.8	170	50	50		
180	29.9	110	18.3	170	50	50		
180	29.9	90	15.0	170	50	50		
200	33.2	180	29.9	170	50	50		
200	33.2	160	26.6	170	50	50		
200	33.2	140	23.2	170	50	50		
200	33.2	125	20.8	170	50	50		

Продолжува
Next page

SDR 6 - PN 32

SDR 6								
d1	s1	d2	s2	Z	11	12	ден/парче ден/рс.	€/парче €/рс.
200	33.2	110	18.3	170	50	50		
225	37.4	200	33.2	170	50	50		
225	37.4	180	29.9	170	50	50		
225	37.4	160	26.6	170	50	50		
225	37.4	140	23.2	170	50	50		
225	37.4	125	20.8	170	50	50		
250	41.5	225	37.4	170	50	50		
250	41.5	200	33.2	170	50	50		
250	41.5	180	29.9	170	50	50		
250	41.5	160	26.6	170	50	50		
280	46.5	250	41.5	170	50	50		
280	46.5	225	37.4	170	50	50		
280	46.5	200	33.2	170	50	50		
280	46.5	180	29.9	170	50	50		
315	52.3	280	46.5	170	50	50		
315	52.3	250	41.5	170	50	50		
315	52.3	225	37.4	170	50	50		
315	52.3	200	33.2	170	50	50		

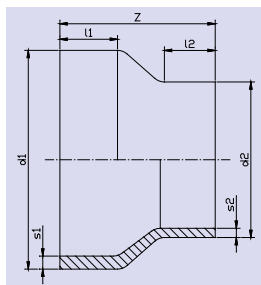
ХДПЕ Концентричен редуцир
HDPE Reducer concentric

Материјал: ПЕ-НД (PE 100)
Боја: сина или црна
Димензии според: DIN 16963/6
Намена: за челно заварување

Material: PE-HD (PE100)
Color: blue or black
Dimensions: DIN 16963/2
Execution: for but welding

Според Кубра технологија

By Kubra technology


SDR 7.4 - PN 25

SDR 7.4								
d1	s1	d2	s2	Z	l1	l2	ден/парче ден/рс.	€/парче €/рс.
90	12.3	75	10.3	120	40	40		
90	12.3	63	8.6	120	40	40		
90	12.3	50	6.9	120	40	40		
110	15.1	90	12.3	145	50	50		
110	15.1	75	10.3	145	50	50		
110	15.1	63	8.6	145	50	50		
110	15.1	50	6.9	145	50	50		
125	17.1	110	15.1	170	50	50		
125	17.1	90	12.3	170	50	50		
125	17.1	75	10.3	170	50	50		
125	17.1	63	8.6	170	50	50		
140	19.2	125	17.1	170	50	50		
140	19.2	110	15.1	170	50	50		
140	19.2	90	12.3	170	50	50		
140	19.2	75	10.3	170	50	50		
160	21.9	140	19.9	170	50	50		
160	21.9	125	17.1	170	50	50		
160	21.9	110	15.1	170	50	50		
160	21.9	90	12.3	170	50	50		
180	24.6	160	21.9	170	50	50		
180	24.6	140	19.2	170	50	50		
180	24.6	125	17.1	170	50	50		
180	24.6	110	15.1	170	50	50		
180	24.6	90	12.3	170	50	50		
200	27.4	180	24.6	170	50	50		
200	27.4	160	21.9	170	50	50		
200	27.4	140	19.2	170	50	50		
200	27.4	125	17.1	170	50	50		

Продолжува
Next page

SDR 7.4 - PN 25

SDR 7.4										
d1	s1	d2	s2	Z	11	12	ден/парче	ден/рс.	€/парче	€/рс.
200	27.4	110	15.1	170	50	50				
225	30.8	200	27.4	170	50	50				
225	30.8	180	24.6	170	50	50				
225	30.8	160	21.9	170	50	50				
225	30.8	140	19.2	170	50	50				
225	30.8	125	17.1	170	50	50				
250	34.0	225	30.8	170	50	50				
250	34.0	200	27.4	170	50	50				
250	34.0	180	24.6	170	50	50				
250	34.0	160	21.9	170	50	50				
280	38.3	250	34.0	170	50	50				
280	38.3	225	30.8	170	50	50				
280	38.3	200	27.4	170	50	50				
280	38.3	180	24.6	170	50	50				
315	43.1	280	38.3	170	50	50				
315	43.1	250	34.0	170	50	50				
315	43.1	225	30.8	170	50	50				
315	43.1	200	27.4	170	50	50				
355	48.5	315	43.1	120	60	40				
355	48.5	280	38.3	120	60	40				
355	48.5	250	34.0	120	60	40				
355	48.5	225	30.8	120	60	40				
400	54.7	355	48.5	120	60	40				
400	54.7	315	43.1	120	60	40				
400	54.7	280	38.3	120	60	40				
400	54.7	250	34.0	120	60	40				
450	61.5	400	54.7	120	60	40				
450	61.5	355	48.5	120	60	40				
450	61.5	315	43.1	120	60	40				
450	61.5	280	38.3	120	60	40				

ХДПЕ Концентричен редуцир
HDPE Reducer concentric

Материјал: PE-HD (PE 100)

Material: PE-HD (PE100)

Боја: сина или црна

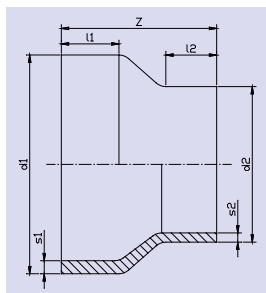
Color: blue or black

Димензии според: DIN 16963/6

Dimensions: DIN 16963/2

Намена: за челно заварување

Execution: for but welding

Според Кубра технологија
By Kubra technology

SDR 9 - PN 20

SDR 9							
d1	s1	d2	s2	Z	l1	l2	ден/парче ден/рс. €/парче €/рс.
90	10.1	75	8.4	80	40	40	
90	10.1	63	7.1	80	40	40	
90	10.1	50	5.6	80	40	40	
110	12.3	90	10.1	90	50	50	
110	12.3	75	8.4	90	50	50	
110	12.3	63	7.1	90	50	50	
110	12.3	50	5.6	90	50	50	
125	14.0	110	12.3	100	50	50	
125	14.0	90	10.1	100	50	50	
125	14.0	75	8.4	100	50	50	
125	14.0	63	7.1	100	50	50	
140	15.7	125	14.0	110	50	50	
140	15.7	110	12.3	110	50	50	
140	15.7	90	10.1	110	50	50	
140	15.7	75	8.4	110	50	50	
160	17.9	140	15.7	120	50	50	
160	17.9	125	14.0	120	50	50	
160	17.9	110	12.3	120	50	50	
160	17.9	90	10.1	120	50	50	
180	20.1	160	17.9	120	50	50	
180	20.1	140	15.7	120	50	50	
180	20.1	125	14.0	120	50	50	
180	20.1	110	12.3	120	50	50	
180	20.1	90	10.1	120	50	50	
200	22.4	180	20.1	120	50	50	
200	22.4	160	17.9	120	50	50	
200	22.4	140	15.7	120	50	50	
200	22.4	125	14.0	120	50	50	

 Продолжува
Next page

SDR 9 - PN 20

SDR 9								
d1	s1	d2	s2	Z	11	12	ден/парче ден/рс.	€/парче €/рс.
200	22.4	110	12.3	120	50	50		
225	25.2	200	22.4	120	50	50		
225	25.2	180	20.1	120	50	50		
225	25.2	160	17.9	120	50	50		
225	25.2	140	15.7	120	50	50		
225	25.2	125	14	120	50	50		
250	27.9	225	25.2	120	50	50		
250	27.9	200	22.4	120	50	50		
250	27.9	180	20.1	120	50	50		
250	27.9	160	17.9	120	50	50		
280	31.3	250	27.9	120	50	50		
280	31.3	225	25.2	120	50	50		
280	31.3	200	22.4	120	50	50		
280	31.3	180	20.1	120	50	50		
315	35.2	280	31.3	120	50	50		
315	35.2	250	27.9	120	50	50		
315	35.2	225	25.2	120	50	50		
315	35.2	200	22.4	120	50	50		
355	39.7	315	35.2	120	60	40		
355	39.7	280	31.3	120	60	40		
355	39.7	250	27.9	120	60	40		
355	39.7	225	25.2	120	60	40		
400	44.7	355	39.7	120	60	40		
400	44.7	315	35.2	120	60	40		
400	44.7	280	31.3	120	60	40		
400	44.7	250	27.9	120	60	40		
450	50.3	400	44.7	120	60	40		
450	50.3	355	39.7	120	60	40		
450	50.3	315	35.2	120	60	40		
450	50.3	280	31.3	120	60	40		
500	55.8	450	50.3	120	60	40		
500	55.8	400	44.7	120	60	40		
500	55.8	355	39.7	120	60	40		
500	55.8	315	35.2	120	60	40		

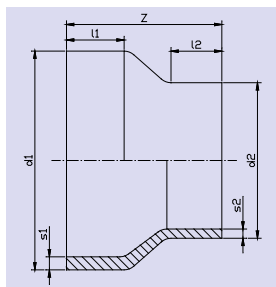
ХДПЕ Концентричен редуцир
HDPE Reducer concentric

Материјал: PE-HD (PE 100)
 Боја: сина или црна
 Димензии според: DIN 16963/6
 Намена: за челно заварување

Material: PE-HD (PE100)
 Color: blue or black
 Dimensions: DIN 16963/2
 Execution: for but welding

Според Кубра технологија

By Kubra technology


SDR 11 - PN 16

SDR 11								
d1	s1	d2	s2	Z	11	12	ден/парче ден/рс.	€/парче €/рс.
63	6.4	50	5.2	100	40	40		
75	7.5	50	5.2	100	40	40		
75	7.5	63	6.4	100	40	40		
90	8.9	50	5.2	120	40	40		
90	8.9	63	6.4	120	40	50		
90	8.9	75	7.5	120	40	40		
110	10.7	63	6.4	145	50	40		
110	10.7	75	7.5	145	50	50		
110	10.7	90	8.9	145	50	50		
125	12.1	75	7.5	170	50	50		
125	12.1	90	8.9	170	50	50		
125	12.1	110	10.7	170	50	50		
140	13.4	90	8.9	170	50	50		
140	13.4	110	10.7	170	50	50		
140	13.4	125	12.1	170	50	50		
160	15.2	110	10.7	170	50	50		
160	15.2	125	12.1	170	50	50		
160	15.2	140	13.4	170	50	50		
180	17.1	140	13.4	170	50	50		
180	17.1	160	15.2	170	50	50		
200	18.9	160	15.2	170	50	50		
200	18.9	180	17.1	170	50	50		
225	21.2	160	15.2	170	50	50		
225	21.2	180	17.1	170	50	50		
225	21.2	200	18.9	170	50	50		
250	23.4	200	18.9	170	50	50		
250	23.4	225	21.2	170	50	44		
280	26.2	225	21.2	170	50	50		

Продолжува
Next page

SDR 11 - PN 16

SDR 11										
d1	s1	d2	s2	Z	11	12	ден/парче	ден/рс.	€/парче	€/рс.
280	26.1	250	23.4	170	50	50				
315	29.3	225	21.2	170	50	48				
315	29.3	250	23.4	170	50	50				
315	29.3	280	26.2	170	50	50				
355	32.2	315	28.6	140	60	52				
355	32.2	280	25.4	140	60	40				
355	32.2	250	22.7	120	60	33				
355	32.2	225	20.5	120	60	30				
400	36.6	355	32.2	120	60	40				
400	36.6	315	28.6	120	60	40				
400	36.6	280	25.4	120	60	40				
400	36.6	250	22.7	120	60	40				
450	40.9	400	36.6	120	60	40				
450	40.9	355	32.3	120	60	40				
450	40.9	315	25.5	120	60	40				
450	40.9	280	20.1	120	60	40				
500	45.4	450	40.9	120	60	40				
500	45.4	400	36.6	120	60	40				
500	45.4	355	32.3	120	60	40				
500	45.4	315	28.6	120	60	40				
560	50.8	500	45.4	120	60	40				
560	50.8	450	40.9	120	60	40				
560	50.8	400	36.6	120	60	40				
560	50.8	355	32.3	120	60	40				
630	57.2	560	50.8	120	60	40				
630	57.2	500	45.4	120	60	40				
630	57.2	450	40.9	120	60	40				
630	57.2	400	36.6	120	60	40				

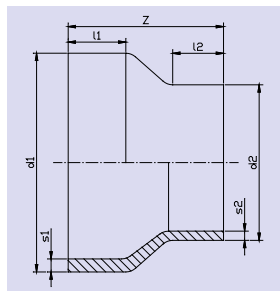
ХДПЕ Концентричен редуцир
HDPE Reducer concentric

Материјал: ПЕ-НД (PE 100)
 Боја: сина или црна
 Димензии според: DIN 16963/6
 Намена: за челно заварување

Material: PE-HD (PE100)
 Color: blue or black
 Dimensions: DIN 16963/2
 Execution: for but welding

Според Кубра технологија

By Kubra technology


SDR 17 - PN 10

SDR 17							
d1	s1	d2	s2	Z	l1	l2	ден/парче ден/рс. €/парче €/рс.
63	4.4	50	3.6	100	40	40	
75	5.1	50	3.6	100	40	40	
75	5.1	63	4.4	100	40	40	
90	6.0	50	3.6	120	40	40	
90	6.0	63	4.4	120	40	40	
90	6.0	75	5.1	120	40	50	
110	7.2	63	4.4	145	50	50	
110	7.2	75	5.1	145	50	50	
110	7.2	90	6	145	50	50	
125	8.1	75	5.1	170	50	50	
125	8.1	90	6.0	170	50	50	
125	8.1	110	7.2	170	50	50	
140	8.9	90	6	170	50	50	
140	8.9	110	7.2	170	50	50	
140	8.9	125	8.1	170	50	50	
160	10.1	110	7.2	170	50	50	
160	10.1	125	8.1	170	50	50	
160	10.1	140	8.9	170	50	50	
180	11.3	140	8.9	170	50	50	
180	11.3	160	10.1	170	50	50	
200	12.5	160	10.1	170	50	50	
200	12.5	185	11.3	170	50	50	
225	13.9	160	10.1	170	50	50	
225	13.9	180	11.3	170	50	50	
225	13.9	200	12.5	170	50	50	
250	15.4	200	12.5	170	50	50	
250	15.4	225	13.9	170	50	50	
280	17.0	225	13.9	170	50	50	

Продолжува
Next page

SDR 17 - PN 10

SDR 17								
d1	s1	d2	s2	Z	11	12	ден/парче ден/рс.	€/парче €/рс.
280	17.0	250	15.4	170	50	50		
315	19.2	225	13.9	170	50	50		
315	19.2	250	15.4	170	50	50		
315	19.2	280	17.0	170	50	50		
355	21.1	315	18.7	140	60	52		
355	21.1	280	16.6	140	60	40		
355	21.1	250	14.8	120	60	33		
355	21.1	225	13.4	120	60	30		
400	23.7	355	21.1	120	60	40		
400	23.7	315	18.7	120	60	40		
400	23.7	280	16.6	120	60	40		
400	23.7	250	14.8	120	60	40		
450	26.7	400	23.7	120	60	40		
450	26.7	355	21.1	120	60	40		
450	26.7	315	18.7	120	60	40		
450	26.7	280	16.6	120	60	40		
500	29.7	450	26.7	120	60	40		
500	29.7	400	23.7	120	60	40		
500	29.7	355	21.1	120	60	40		
500	29.7	315	18.7	120	60	40		
560	33.2	500	29.7	120	60	40		
560	33.2	450	26.7	120	60	40		
560	33.2	400	23.7	120	60	40		
560	33.2	355	21.1	120	60	40		
630	37.4	560	33.2	120	60	40		
630	37.4	500	29.7	120	60	40		
630	37.4	450	26.7	120	60	40		
630	37.4	400	23.7	120	60	40		

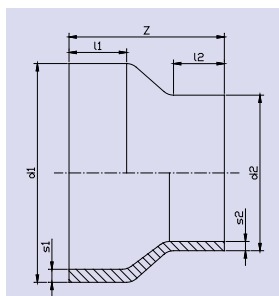
ХДПЕ Концентричен редуцир
HDPE Reducer concentric

Материјал: ПЕ-НД (PE 100)
 Боја: сина или црна
 Димензии според: DIN 16963/6
 Намена: за челно заварување

Material: PE-HD (PE100)
 Color: blue or black
 Dimensions: DIN 16963/2
 Execution: for but welding

Според Кубра технологија

By Kubra technology


SDR 26 - PN10

SDR 26							
d1	s1	d2	s2	Z	l1	l2	ден/парче ден/рс. €/парче €/рс.
90	3.5	75	2.9	120	40	40	
90	3.5	63	2.5	120	40	40	
90	3.5	50	2	120	40	40	
110	4.2	90	5.4	145	50	50	
110	4.2	75	4.5	145	50	50	
110	4.2	63	3.8	145	50	50	
110	4.2	50	3	145	50	50	
125	4.8	110	4.2	170	50	50	
125	4.8	90	3.5	170	50	50	
125	4.8	75	2.9	170	50	50	
125	4.8	63	2.5	170	50	50	
140	5.4	125	4.8	170	50	50	
140	5.4	110	4.2	170	50	50	
140	5.4	90	3.5	170	50	50	
140	5.4	75	2.9	170	50	50	
160	6.2	140	5.4	170	50	50	
160	6.2	125	4.8	170	50	50	
160	6.2	110	4.2	170	50	50	
160	6.2	90	3.5	170	50	50	
180	6.9	160	6.2	170	50	50	
180	6.9	140	5.4	170	50	50	
180	6.9	125	4.8	170	50	50	
180	6.9	110	4.2	170	50	50	
180	6.9	90	3.5	170	50	50	
200	7.7	180	6.9	170	50	50	
200	7.7	160	6.2	170	50	50	
200	7.7	140	5.4	170	50	50	
200	7.7	125	4.8	170	50	50	

Продолжува
Next page

SDR 26 - PN6

SDR 26								
d1	s1	d2	s2	Z	11	12	ден/парче ден/рс.	€/парче €/рс.
200	7.7	110	4.2	170	50	50		
225	8.6	200	7.7	170	50	50		
225	8.6	180	6.9	170	50	50		
225	8.6	160	6.2	170	50	50		
225	8.6	140	5.4	170	50	50		
225	8.6	125	4.8	170	50	50		
250	9.6	225	8.6	170	50	50		
250	9.6	200	7.7	170	50	50		
250	9.6	180	6.9	170	50	50		
250	9.6	160	6.2	170	50	50		
280	10.7	250	9.6	170	50	50		
280	10.7	225	8.6	170	50	50		
280	10.7	200	7.7	170	50	50		
280	10.7	180	6.9	170	50	50		
315	12.1	280	10.7	170	50	50		
315	12.1	250	9.6	170	50	50		
315	12.1	225	8.6	170	50	50		
315	12.1	200	7.7	170	50	50		
355	13.6	315	12.1	140	60	52		
355	13.6	280	10.7	140	60	40		
355	13.6	250	9.6	120	60	33		
355	13.6	225	8.6	120	60	30		
400	15.3	355	13.6	120	60	40		
400	15.3	315	12.1	120	60	40		
400	15.3	280	10.7	120	60	40		
400	15.3	250	9.6	120	60	40		
450	17.2	400	15.3	120	60	40		
450	17.2	355	13.6	120	60	40		
450	17.2	315	12.1	120	60	40		
450	17.2	280	10.7	120	60	40		
500	19.1	450	17.2	120	60	40		
500	19.1	400	15.3	120	60	40		
500	19.1	355	13.6	120	60	40		
500	19.1	315	12.1	120	60	40		
560	21.4	500	19.1	120	60	40		
560	21.4	450	17.2	120	60	40		
560	21.4	400	15.3	120	60	40		
560	21.4	355	13.6	120	60	40		
630	24.1	560	21.4	120	60	40		
630	24.1	500	19.1	120	60	40		

SDR 26 - PN6

SDR 26								
d1	s1	d2	s2	Z	11	12	ден/парче ден/рс.	€/парче €/рс.
630	24.1	450	17.2	120	60	40		
630	24.1	400	15.3	120	60	40		

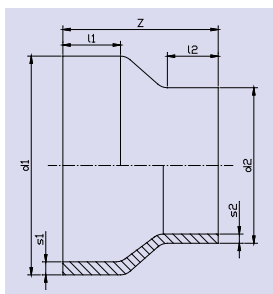
ХДПЕ Концентричен редуцир
HDPE Reducer concentric

Материјал: PE-HD (PE 100)
 Боја: сина или црна
 Димензии според: DIN 16963/6
 Намена: за челно заварување

Material: PE-HD (PE100)
 Color: blue or black
 Dimensions: DIN 16963/2
 Execution: for but welding

Според Кубра технологија

By Kubra technology


SDR 41 - PN4

SDR 41							
d1	s1	d2	s2	Z	l1	l2	ден/парче ден/рс. €/парче €/рс.
110	2.7	90	2.2	145	40	50	
125	3.1	110	2.7	170	40	50	
125	3.1	90	2.2	170	40	50	
140	3.5	125	3.1	170	50	50	
140	3.5	110	2.7	170	50	50	
140	3.5	90	2.2	170	50	50	
160	4.0	140	3.5	170	50	50	
160	4.0	125	3.1	170	50	50	
160	4.0	110	2.7	170	50	50	
160	4.0	90	2.2	170	50	50	
180	4.4	160	4	170	50	50	
180	4.4	140	3.5	170	50	50	
180	4.4	125	3.1	170	50	50	
180	4.4	110	2.7	170	50	50	
180	4.4	90	2.2	170	50	50	
200	4.9	180	4.4	170	50	50	
200	4.9	160	4.0	170	50	50	
200	4.9	140	3.5	170	50	50	
200	4.9	125	3.1	170	50	50	
200	4.9	110	2.7	170	50	50	
225	5.5	200	4.9	170	50	50	
225	5.5	180	4.4	170	50	50	
225	5.5	160	4.0	170	50	50	
225	5.5	140	3.5	170	50	50	
225	5.5	125	3.1	170	50	50	
250	6.2	225	5.5	170	50	50	
250	6.2	200	4.9	170	50	50	
250	6.2	180	4.4	170	50	50	

Продолжува
Next page

SDR 41 - PN 4

SDR 41								
d1	s1	d2	s2	Z	11	12	ден/парче ден/рс.	€/парче €/рс.
250	6.2	160	4.0	170	50	50		
280	6.9	250	6.2	170	50	50		
280	6.9	225	5.5	170	50	50		
280	6.9	200	4.9	170	50	50		
280	6.9	180	4.4	170	50	50		
315	7.7	280	6.9	170	50	50		
315	7.7	250	6.2	170	50	50		
315	7.7	225	5.5	170	50	50		
315	7.7	200	4.9	170	50	50		
355	8.7	315	7.7	140	50	52		
355	8.7	280	6.9	140	50	40		
355	8.7	250	6.2	120	50	33		
355	8.7	225	5.5	120	50	30		
400	9.8	355	8.7	120	50	40		
400	9.8	315	7.7	120	50	40		
400	9.8	280	6.9	120	50	40		
400	9.8	250	6.2	120	50	40		
400	9.8	225	5.5	120	50	40		
450	11.0	400	9.8	120	60	40		
450	11.0	355	8.7	120	60	40		
450	11.0	315	7.7	120	60	40		
450	11.0	280	6.9	120	60	40		
500	12.3	400	9.8	120	60	40		
500	12.3	355	8.7	120	60	40		
500	12.3	315	7.7	120	60	40		
560	13.7	500	12.3	120	60	40		
560	13.7	450	11.0	120	60	40		
560	13.7	400	9.8	120	60	40		
560	13.7	355	8.7	120	60	40		
630	15.4	560	13.7	120	60	40		
630	15.4	500	12.3	120	60	40		
630	15.4	450	11.0	120	60	40		
630	15.4	400	9.8	120	60	40		

ХДПЕ Штопна

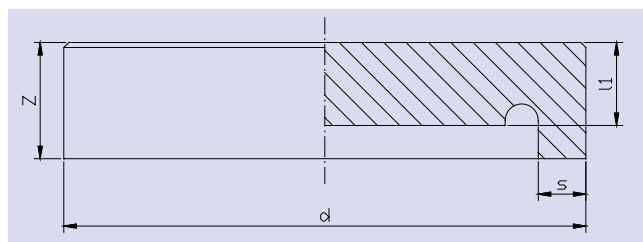
Материјал: PE-HD (PE 100)
 Боја: сина или црна
 Димензии според: DIN 16962/63
 Намена: за челно заварување

Според Кубра технологија

HDPE End caps

Material: PE-HD (PE100)
 Color: blue or black
 Dimensions: DIN 16963/2
 Execution: for but welding

By Kubra technology


SDR 6 - PN 32

SDR 6					
d	s	l	11	ден/парче ден/рс.	€/парче €/рс.
50	8.3	40	30		
63	10.5	50	40		
75	12.5	50	40		
90	15.0	50	40		
110	18.3	60	50		
125	20.8	60	50		
140	23.2	70	60		
160	26.6	70	60		
180	29.9	80	70		
200	33.2	80	70		
225	37.4	80	70		
250	41.5	100	90		
280	46.5	110	100		
315	52.3	120	100		

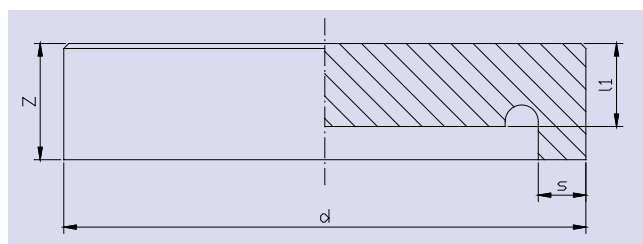
ХДПЕ Штопна
HDPE End caps

Материјал: PE-HD (PE 100)
 Боја: сина или црна
 Димензии според: DIN 16962/63
 Намена: за челно заварување

Material: PE-HD (PE100)
 Color: blue or black
 Dimensions: DIN 16963/2
 Execution: for but welding

Според Кубра технологија

By Kubra technology


SDR 7.4 - PN 25

SDR 7.4							
d	s	l	11	ден/парче	ден/рс.	€/парче	€/рс.
50	6.9	35	25				
63	8.6	40	30				
75	10.3	40	30				
90	12.3	45	35				
110	15.1	50	40				
125	17.1	60	50				
140	19.2	60	50				
160	21.9	65	55				
180	24.6	65	55				
200	27.4	70	60				
225	30.8	75	65				
250	34.0	80	70				
280	38.3	85	75				
315	43.1	90	80				
355	48.5	100	90				
400	54.7	105	95				
450	61.5	115	105				

ХДПЕ Штопна

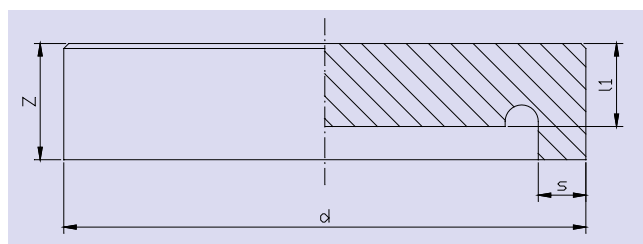
Материјал: PE-HD (PE 100)
 Боја: сина или црна
 Димензии според: DIN 16962/63
 Намена: за челно заварување

Според Кубра технологија

HDPE End caps

Material: PE-HD (PE100)
 Color: blue or black
 Dimensions: DIN 16963/2
 Execution: for but welding

By Kubra technology


SDR 9 - PN 20

SDR 9					
d	s	l	11	ден/парче ден/рс.	€/парче €/рс.
50	5.6	35	35		
63	7.1	40	40		
75	8.4	40	40		
90	10.1	40	40		
110	12.3	45	45		
125	14.0	50	50		
140	15.7	50	50		
160	17.9	55	55		
180	20.1	55	55		
200	22.4	60	60		
225	25.2	65	65		
250	27.9	70	70		
280	31.3	75	75		
315	35.2	80	80		
355	39.7	90	90		
400	44.7	100	95		
450	50.3	110	105		
500	55.8	120	115		

ХДПЕ Штопна

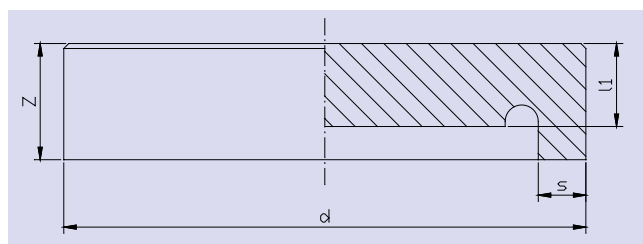
Материјал: ПЕ-HD (PE 100)
 Боја: сина или црна
 Димензии според: DIN 16962/63
 Намена: за челно заварување

Според Кубра технологија

HDPE End caps

Material: PE-HD (PE100)
 Color: blue or black
 Dimensions: DIN 16963/2
 Execution: for but welding

By Kubra technology


SDR 11 - PN 16

SDR 11					
d	s	l	11	ден/парче ден/рс.	€/парче €/рс.
50	4.6	25	15		
63	5.8	30	20		
75	6.8	30	20		
90	8.2	30	20		
110	10.0	35	25		
125	11.4	40	30		
140	12.7	40	30		
160	14.6	45	35		
180	16.4	45	35		
200	18.2	50	40		
225	20.5	55	45		
250	22.7	60	50		
280	25.4	65	55		
315	28.6	70	60		
355	32.2	80	70		
400	36.6	85	75		
450	40.9	95	85		
500	54.4	105	95		
560	50.8	115	105		
630	57.2	120	110		

ХДПЕ Штопна

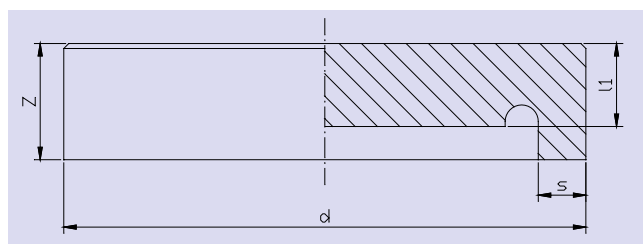
Материјал: PE-HD (PE 100)
 Боја: сина или црна
 Димензии според: DIN 16962/63
 Намена: за челно заварување

Според Кубра технологија

HDPE End caps

Material: PE-HD (PE100)
 Color: blue or black
 Dimensions: DIN 16963/2
 Execution: for but welding

By Kubra technology


SDR 17 - PN 10

SDR 17					
d	s	l	l1	ден/парче ден/рс.	€/парче €/рс.
50	3.0	25	15		
63	3.8	25	15		
75	4.5	25	15		
90	5.4	30	20		
110	6.6	35	25		
125	7.4	35	25		
140	8.3	35	25		
160	9.5	40	30		
180	10.7	45	35		
200	11.9	45	35		
225	13.4	50	40		
250	14.8	55	45		
280	16.6	60	50		
315	18.7	65	55		
355	21.1	70	60		
400	23.7	75	65		
450	26.7	85	75		
500	29.7	90	80		
560	33.2	100	90		
630	37.4	110	100		

ХДПЕ Штопна

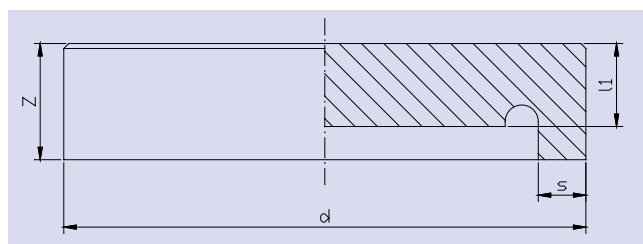
Материјал: ПЕ-НД (PE 100)
 Боја: сина или црна
 Димензии според: DIN 16962/63
 Намена: за челно заварување

Според Кубра технологија

HDPE End caps

Material: PE-HD (PE100)
 Color: blue or black
 Dimensions: DIN 16963/2
 Execution: for but welding

By Kubra technology


SDR 26 - PN 6

SDR 26					
d	s	l	l1	ден/парче ден/рс.	€/парче €/рс.
50	2.0	25	15		
63	2.5	25	15		
75	2.9	25	15		
90	3.5	30	20		
110	4.2	35	25		
125	4.8	35	25		
140	5.4	35	25		
160	6.2	40	30		
180	6.9	45	35		
200	7.7	45	35		
225	8.6	50	40		
250	9.6	50	40		
280	10.7	55	45		
315	12.1	60	50		
355	13.6	65	55		
400	15.3	70	60		
450	17.2	80	70		
500	19.1	85	75		
560	21.4	90	80		
630	24.1	100	90		

ХДПЕ Штопна

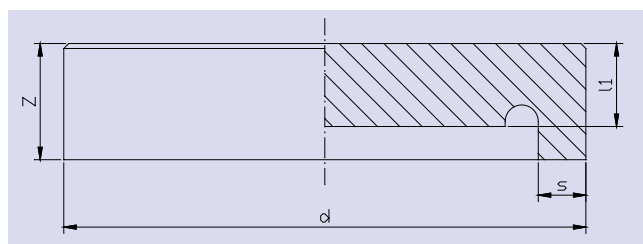
Материјал: PE-HD (PE 100)
 Боја: сина или црна
 Димензии според: DIN 16962/63
 Намена: за челно заварување

Според Кубра технологија

HDPE End caps

Material: PE-HD (PE100)
 Color: blue or black
 Dimensions: DIN 16963/2
 Execution: for but welding

By Kubra technology


SDR 41 - PN 4

SDR 41					
d	s	l	11	ден/парче ден/рс.	€/парче €/рс.
90	2.2	30	20		
110	2.7	30	20		
125	3.1	30	20		
140	3.5	30	20		
160	4.0	35	25		
180	4.4	35	25		
200	4.9	40	30		
225	5.5	40	30		
250	6.2	40	30		
280	6.9	45	35		
315	7.7	50	40		
355	8.7	55	45		
400	9.8	60	50		
450	11.0	65	55		
500	12.3	75	65		
560	13.7	80	70		
630	15.4	90	80		

ХДПЕ Те-штек, сегментно заварен

HDPE Tees, segment welded

Материјал: PE-HD (PE 100)

Material: PE-HD (PE100)

Боја: сина или црна

Color: blue or black

Димензии според: DIN 16963/2

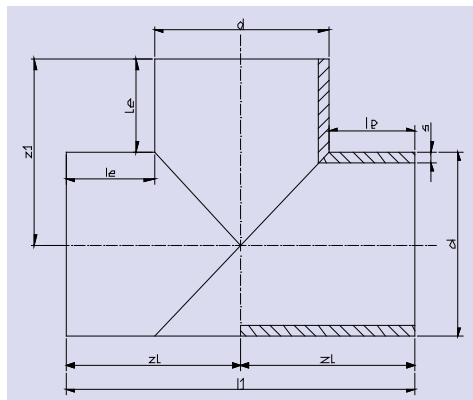
Dimensions: DIN 16963/2

Намена: за челно заварување без појачување, со редукионен фактор на притисок 0.65 и коефициент на сигурност SF=1.25

Execution: for but welding, non-reinforced, pressure reduction factor 0.65 at SF=1.25

Според Кубра технологија

By Kubra technology



SDR 6 - За работен притисок PN 20

SDR 6 - For working pressure PN 20

SDR 6						
d	s	le	z1	l1	ден/парче den/pc.	€/парче €/pc.
90	15.0	80	125	250		
110	18.3	90	145	290		
125	20.8	90	155	310		
140	23.2	90	160	320		
160	26.6	100	180	360		
180	29.9	100	190	380		
200	33.2	100	200	400		
225	37.4	100	215	430		
250	41.5	150	275	550		
280	46.5	150	290	580		
315	52.3	150	310	620		

ХДПЕ Те-штук, сегментно заварен

Материјал: PE-HD (PE 100)

Боја: сина или црна

Димензии според: DIN 16963/2

Намена: за челно заварување без појачување, со редукионен фактор на притисок 0.65 и коефициент на сигурност SF=1.25

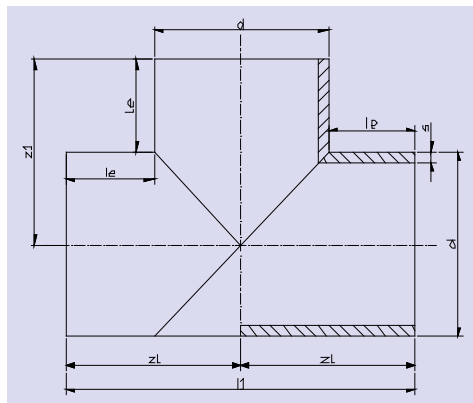
Според Кубра технологија
HDPE Tees, segment welded

Material: PE-HD (PE100)

Color: blue or black

Dimensions: DIN 16963/2

Execution: for but welding, non-reinforced, pressure reduction factor 0.65 at SF=1.25

By Kubra technology

SDR 7,4 - За работен притисок PN 16
SDR 7,4 - For working pressure PN 16

SDR 7.4						
d	s	le	z1	l1	ден/парче den/pc.	€/парче €/pc.
90	12.3	80	125	250		
110	15.1	90	145	290		
125	17.1	90	155	310		
140	19.2	90	160	320		
160	21.9	100	180	360		
180	24.6	100	190	380		
200	27.4	100	200	400		
225	30.8	100	215	430		
250	34.0	150	275	550		
280	38.3	150	290	580		
315	43.1	150	310	620		
355	48.5	180	360	720		
400	54.7	180	380	760		
450	61.5	200	425	850		

ХДПЕ Те-штек, сегментно заварен

HDPE Tees, segment welded

Материјал: PE-HD (PE 100)

Material: PE-HD (PE100)

Боја: сина или црна

Color: blue or black

Димензии според: DIN 16963/2

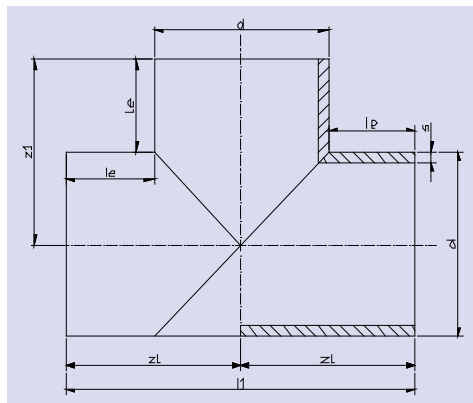
Dimensions: DIN 16963/2

Намена: за челно заварување без појачување, со редукионен фактор на притисок 0.65 и коефициент на сигурност SF=1.25

Execution: for but welding, non-reinforced, pressure reduction factor 0.65 at SF=1.25

Според Кубра технологија

By Kubra technology



SDR 9 - За работен притисок PN 12.5

SDR 9 - For working pressure PN 12.5

SDR 9						
d	s	le	z1	l1	ден/парче den/pc.	€/парче €/pc.
90	10.1	80	125	250		
110	12.3	90	145	290		
125	14.0	90	155	310		
140	15.7	90	160	320		
160	17.9	100	180	360		
180	20.1	100	190	380		
200	22.4	100	200	400		
225	25.2	100	215	430		
250	27.9	150	275	550		
280	31.3	150	290	580		
315	35.2	150	310	620		
355	39.7	180	360	720		
400	44.7	180	380	760		
450	50.3	200	425	850		
500	55.8	200	450	900		

ХДПЕ Те-штек, сегментно заварен

Материјал: PE-HD (PE 100)

Боја: сина или црна

Димензии според: DIN 16963/2

Намена: за челно заварување без појачување, со редукионен фактор на притисок 0.65 и коефициент на сигурност SF=1.25

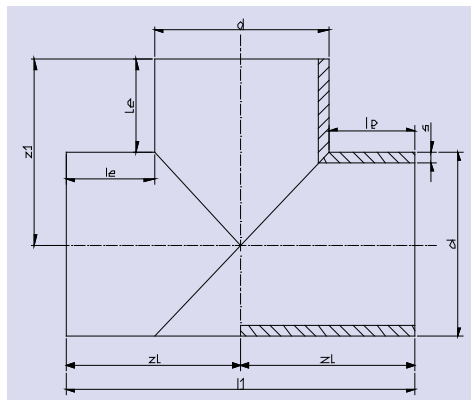
Според Кубра технологија
HDPE Tees, segment welded

Material: PE-HD (PE100)

Color: blue or black

Dimensions: DIN 16963/2

Execution: for but welding, non-reinforced, pressure reduction factor 0.65 at SF=1.25

By Kubra technology

SDR 11 - За работен притисок PN 10
SDR 11 - For working pressure PN 10

SDR 11						
d	s	le	z1	l1	ден/парче ден/рс.	€/парче €/рс.
90	8.2	80	125	250		
110	10.0	90	145	290		
125	11.4	90	155	310		
140	12.7	90	160	320		
160	14.6	100	180	360		
180	16.4	100	190	380		
200	18.2	100	200	400		
225	20.5	100	215	430		
250	22.7	150	275	550		
280	25.4	150	290	580		
315	28.6	150	310	620		
355	32.2	180	360	720		
400	36.6	180	380	760		
450	40.9	200	425	850		
500	54.4	200	450	900		
560	50.8	250	530	1060		
630	57.2	250	565	1130		

ХДПЕ Те-штек, сегментно заварен

Материјал: PE-HD (PE 100)

Боја: сина или црна

Димензии според: DIN 16963/2

Намена: за челно заварување без појачување, со редукионен фактор на притисок 0.65 и коефициент на сигурност SF=1.25

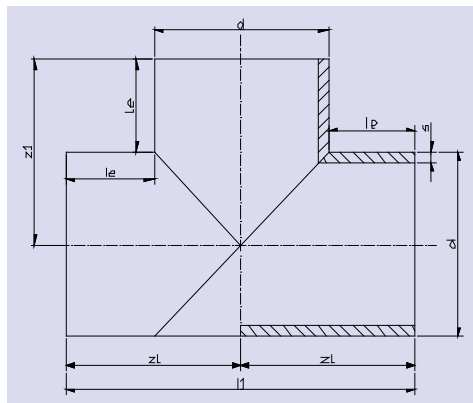
Според Кубра технологија
HDPE Tees, segment welded

Material: PE-HD (PE100)

Color: blue or black

Dimensions: DIN 16963/2

Execution: for but welding, non-reinforced, pressure reduction factor 0.65 at SF=1.25

By Kubra technology

SDR 17 - За работен притисок PN 6
SDR 17 - For working pressure PN 6

SDR 17						
d	s	le	z1	l1	ден/парче den/pc.	€/парче €/pc.
90	5.4	80	125	250		
110	6.6	90	145	290		
125	7.4	90	155	310		
140	8.3	90	160	320		
160	9.5	100	180	360		
180	10.7	100	190	380		
200	11.9	100	200	400		
225	13.4	100	215	430		
250	14.8	150	275	550		
280	16.6	150	290	580		
315	18.7	150	310	620		
355	21.1	180	360	720		
400	23.7	180	380	760		
450	26.7	200	425	850		
500	29.7	200	450	900		
560	33.2	250	530	1060		
630	37.4	250	565	1130		

ХДПЕ Те-штек, сегментно заварен

Материјал: PE-HD (PE 100)

Боја: сина или црна

Димензии според: DIN 16963/2

Намена: за челно заварување без појачување, со редукионен фактор на притисок 0.65 и коефициент на сигурност SF=1.25

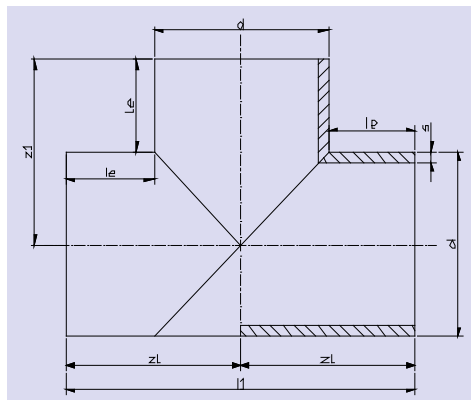
Според Кубра технологија
HDPE Tees, segment welded

Material: PE-HD (PE100)

Color: blue or black

Dimensions: DIN 16963/2

Execution: for but welding, non-reinforced, pressure reduction factor 0.65 at SF=1.25

By Kubra technology

SDR 26 - За работен притисок PN 4
SDR 26 - For working pressure PN 4

SDR 26						
d	s	le	z1	l1	ден/парче den/pc.	€/парче €/pc.
90	3.5	80	125	250		
110	4.2	90	145	290		
125	4.8	90	155	310		
140	5.4	90	160	320		
160	6.2	100	180	360		
180	6.9	100	190	380		
200	7.7	100	200	400		
225	8.6	100	215	430		
250	9.6	150	275	550		
280	10.7	150	290	580		
315	12.1	150	310	620		
355	13.6	180	360	720		
400	15.3	180	380	760		
450	17.2	200	425	850		
500	19.1	200	450	900		
560	21.4	250	530	1060		
630	24.1	250	565	1130		

ХДПЕ Те-штек, сегментно заварен

Материјал: PE-HD (PE 100)

Боја: сина или црна

Димензии според: DIN 16963/2

Намена: за челно заварување без појачување, со редукионен фактор на притисок 0.65 и коефициент на сигурност SF=1.25

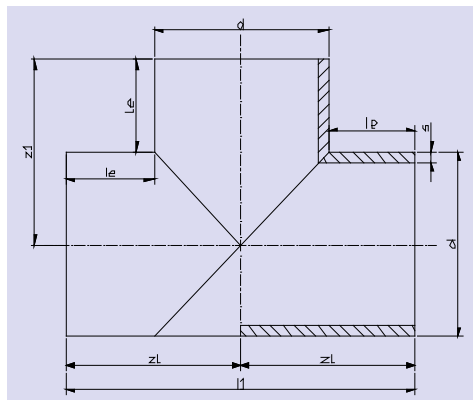
Според Кубра технологија
HDPE Tees, segment welded

Material: PE-HD (PE100)

Color: blue or black

Dimensions: DIN 16963/2

Execution: for but welding, non-reinforced, pressure reduction factor 0.65 at SF=1.25

By Kubra technology

SDR 41 - За работен притисок PN 2
SDR 41 - For working pressure PN 2

SDR 41						
d	s	le	z1	l1	ден/парче ден/рс.	€/парче €/рс.
90	2.2	80	125	250		
110	2.7	90	145	290		
125	3.1	90	155	310		
140	3.5	90	160	320		
160	4.0	100	180	360		
180	4.4	100	190	380		
200	4.9	100	200	400		
225	5.5	100	215	430		
250	6.2	150	275	550		
280	6.9	150	290	580		
315	7.7	150	310	620		
355	8.7	180	360	720		
400	9.8	180	380	760		
450	11.0	200	425	850		
500	12.3	200	450	900		
560	13.7	250	530	1060		
630	15.4	250	565	1130		

ХДПЕ Те штек - редуцир,
сегментно заварен

HDPE Tees-reduced branch,

Материјал: PE-HD (PE 100)

Боја: сина или црна

Димензии според: DIN 16963/2

Намена: за челно заварување со
појачување за полн работен притисок

Material: PE-HD (PE100)

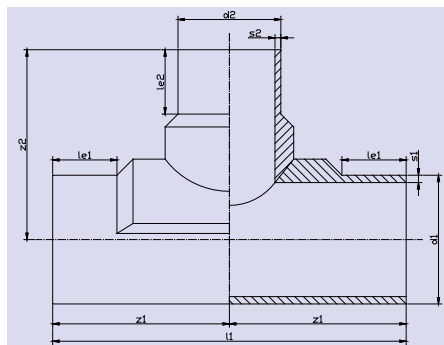
Color: blue or black

Dimensions: DIN 16963/2

Execution: for but welding with
reinforcement for full service pressure

Според Кубра технологија

By Kubra technology



SDR 7.4 - PN 25

SDR 7.4										
d1	s1	d2	s2	le1	le2	z1	z2	l1	ден/парче den/pc.	€/парче €/pc.
90	12.3	75	10.3	80	80	205	180	410		
90	12.3	63	8.6	80	80	180	175	360		
90	12.3	50	6.9	80	80	180	170	360		
110	15.1	90	12.3	90	80	215	195	430		
110	15.1	75	10.3	90	80	215	190	430		
110	15.1	63	8.6	90	80	190	180	380		
110	15.1	50	6.9	90	80	190	175	380		
125	17.1	110	15.1	90	80	215	220	430		
125	17.1	90	12.3	90	80	215	205	430		
125	17.1	75	10.3	90	80	215	200	430		
125	17.1	63	8.6	90	80	190	190	380		
125	17.1	50	6.9	90	80	190	185	380		
140	19.2	125	17.1	90	80	240	235	480		
140	19.2	110	15.1	90	80	215	230	430		
140	19.2	90	12.3	90	80	215	215	430		
140	19.2	75	10.3	90	80	215	210	430		
140	19.2	63	8.6	90	80	190	200	380		
160	21.9	140	19.2	100	80	250	250	500		
160	21.9	125	17.1	100	80	250	245	500		
160	21.9	110	15.1	100	80	225	240	450		
160	21.9	90	12.3	100	80	225	225	450		
160	21.9	75	10.3	100	80	225	220	450		
160	21.9	63	8.6	100	80	200	210	400		
180	24.6	160	21.9	100	100	275	280	550		
180	24.6	140	19.2	100	90	250	265	500		

Продолжува
Next page

SDR 7.4 - PN 25

SDR 7.4										
d1	s1	d2	s2	le1	le2	z1	z2	l1	ден/парче den/pc.	€/парче €/pc.
180	24.6	125	17.1	100	90	250	260	500		
180	24.6	110	15.1	100	90	225	250	450		
180	24.6	90	12.3	100	80	225	235	450		
180	24.6	75	10.3	100	80	225	230	450		
180	24.6	63	8.6	100	80	200	225	400		
200	27.4	180	24.6	100	100	300	300	600		
200	27.4	160	21.9	100	100	275	295	550		
200	27.4	140	19.2	100	90	250	275	500		
200	27.4	125	17.1	100	90	250	270	500		
200	27.4	110	15.1	100	90	225	265	450		
200	27.4	90	12.3	100	80	225	250	450		
200	27.4	75	10.3	100	80	225	245	450		
200	27.4	63	8.6	100	80	200	235	400		
225	30.8	200	27.4	100	100	325	325	650		
225	30.8	180	24.6	100	100	300	315	600		
225	30.8	160	21.9	100	100	275	310	550		
225	30.8	140	19.2	100	90	250	290	500		
225	30.8	125	17.1	100	90	250	285	500		
225	30.8	110	15.1	100	90	225	280	450		
225	30.8	90	12.3	100	80	225	265	450		
225	30.8	75	10.3	100	80	225	260	450		
225	30.8	63	8.6	100	80	200	250	400		
250	34.0	225	30.8	150	100	400	355	800		
250	34.0	200	27.4	150	100	375	345	750		
250	34.0	180	24.6	150	100	350	335	700		
250	34.0	160	21.9	150	100	325	325	650		
250	34.0	140	19.2	150	90	300	310	600		
250	34.0	125	17.1	150	90	300	305	600		
250	34.0	110	15.1	150	90	275	295	550		
250	34.0	90	12.3	150	80	275	280	550		
250	34.0	75	10.3	150	80	275	275	550		
250	34.0	63	8.6	150	80	250	270	500		
280	38.3	250	34.0	150	150	425	435	850		
280	38.3	225	30.8	150	100	400	375	800		
280	38.3	200	27.4	150	100	375	365	750		
280	38.3	180	24.6	150	100	350	355	700		
280	38.3	160	21.9	150	100	325	345	650		
280	38.3	140	19.2	150	90	300	330	600		
280	38.3	125	17.1	150	90	300	325	600		
280	38.3	110	15.1	150	90	275	315	550		
280	38.3	90	12.3	150	80	275	300	550		
280	38.3	75	10.3	150	80	275	295	550		

SDR 7.4 - PN 25

SDR 7.4										
d1	s1	d2	s2	le1	le2	z1	z2	l1	ден/парче den/pc.	€/парче €/pc.
280	38.3	63	8.6	150	80	250	290	500		
315	43.1	280	38.3	150	150	425	455	850		
315	43.1	250	34.0	150	150	425	455	850		
315	43.1	225	30.8	150	100	400	395	800		
315	43.1	200	27.4	150	100	375	385	750		
315	43.1	180	24.6	150	100	350	375	700		
315	43.1	160	21.9	150	100	325	370	650		
315	43.1	140	19.2	150	90	300	350	600		
315	43.1	125	17.1	150	90	300	345	600		
315	43.1	110	15.1	150	90	275	340	550		
315	43.1	90	12.3	150	80	275	325	550		
315	43.1	75	10.3	150	80	275	320	550		
315	43.1	63	8.6	150	80	250	310	500		
355	48.5	315	43.1	180	150	480	495	960		
355	48.5	280	38.3	180	150	455	480	910		
355	48.5	250	34.0	180	150	455	480	910		
355	48.5	225	30.8	180	100	430	420	860		
355	48.5	200	27.4	180	100	405	410	810		
355	48.5	180	24.6	180	100	380	400	760		
355	48.5	160	21.9	180	100	355	395	710		
355	48.5	140	19.2	180	90	330	375	660		
355	48.5	125	17.1	180	90	330	370	660		
355	48.5	110	15.1	180	90	305	365	610		
355	48.5	90	12.3	180	80	305	350	610		
400	54.7	355	48.5	180	180	530	540	1060		
400	54.7	315	43.1	180	150	480	495	960		
400	54.7	280	38.3	180	150	455	480	910		
400	54.7	250	34.0	180	150	455	480	910		
400	54.7	225	30.8	180	100	430	420	860		
400	54.7	200	27.4	180	100	405	410	810		
400	54.7	180	24.6	180	100	380	400	760		
400	54.7	160	21.9	180	100	355	395	710		
400	54.7	140	19.2	180	90	330	375	660		
400	54.7	125	17.1	180	90	330	370	660		
400	54.7	110	15.1	180	90	305	365	610		
400	54.7	90	12.3	180	80	305	350	610		

ХДПЕ Те штек - редуцир,
сегментно заварен

HDPE Tees-reduced branch,

Материјал: PE-HD (PE 100)

Боја: сина или црна

Димензии според: DIN 16963/2

Намена: за челно заварување со
појачување за полн работен притисок

Material: PE-HD (PE100)

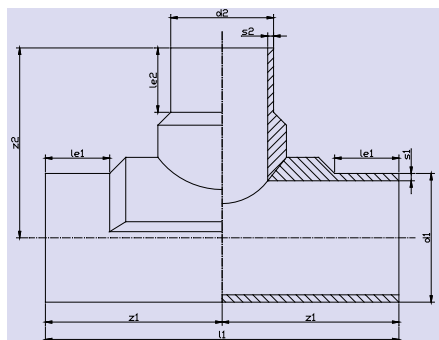
Color: blue or black

Dimensions: DIN 16963/2

Execution: for but welding with
reinforcement for full service pressure

Според Кубра технологија

By Kubra technology



SDR 9 - PN 20

SDR 9										
d1	s1	d2	s2	le1	le2	z1	z2	l1	ден/парче den/pc.	€/парче €/pc.
90	10.1	75	8.4	80	80	205	180	410		
90	10.1	63	7.1	80	80	180	175	360		
90	10.1	50	5.6	80	80	180	170	360		
110	12.3	90	10.1	90	80	215	195	430		
110	12.3	75	8.4	90	80	215	190	430		
110	12.3	63	7.1	90	80	190	180	380		
110	12.3	50	5.6	90	80	190	175	380		
125	14.0	110	12.3	90	80	215	220	430		
125	14.0	90	10.1	90	80	215	205	430		
125	14.0	75	8.4	90	80	215	200	430		
125	14.0	63	7.1	90	80	190	190	380		
125	14.0	50	5.6	90	80	190	185	380		
140	15.7	125	14.0	90	80	240	235	480		
140	15.7	110	12.3	90	80	215	230	430		
140	15.7	90	10.1	90	80	215	215	430		
140	15.7	75	8.4	90	80	215	210	430		
140	15.7	63	7.1	90	80	190	200	380		
160	17.9	140	15.7	100	80	250	250	500		
160	17.9	125	14.0	100	80	250	245	500		
160	17.9	110	12.3	100	80	225	240	450		
160	17.9	90	10.1	100	80	225	225	450		
160	17.9	75	8.4	100	80	225	220	450		
160	17.9	63	7.1	100	80	200	210	400		
180	20.1	160	17.9	100	100	275	280	550		
180	20.1	140	15.7	100	90	250	265	500		

Продолжува
Next page

SDR 9 - PN 20

SDR 9										
d1	s1	d2	s2	le1	le2	z1	z2	l1	ден/парче den/pc.	€/парче €/pc.
180	20.1	125	14.0	100	90	250	260	500		
180	20.1	110	12.3	100	90	225	250	450		
180	20.1	90	10.1	100	80	225	235	450		
180	20.1	75	8.4	100	80	225	230	450		
180	20.1	63	7.1	100	80	200	225	400		
200	22.4	180	20.1	100	100	300	300	600		
200	22.4	160	17.9	100	100	275	295	550		
200	22.4	140	15.7	100	90	250	275	500		
200	22.4	125	14.0	100	90	250	270	500		
200	22.4	110	12.3	100	90	225	265	450		
200	22.4	90	10.1	100	80	225	250	450		
200	22.4	75	8.4	100	80	225	245	450		
200	22.4	63	7.1	100	80	200	235	400		
225	25.2	200	22.4	100	100	325	325	650		
225	25.2	180	20.1	100	100	300	315	600		
225	25.2	160	17.9	100	100	275	310	550		
225	25.2	140	15.7	100	90	250	290	500		
225	25.2	125	14.0	100	90	250	285	500		
225	25.2	110	12.3	100	90	225	280	450		
225	25.2	90	10.1	100	80	225	265	450		
225	25.2	75	8.4	100	80	225	260	450		
225	25.2	63	7.1	100	80	200	250	400		
250	25.2	225	25.2	150	100	400	355	800		
250	27.9	200	22.4	150	100	375	345	750		
250	27.9	180	20.1	150	100	350	335	700		
250	27.9	160	17.9	150	100	325	325	650		
250	27.9	140	15.7	150	90	300	310	600		
250	27.9	125	14.0	150	90	300	305	600		
250	27.9	110	12.3	150	90	275	295	550		
250	27.9	90	10.1	150	80	275	280	550		
250	27.9	75	8.4	150	80	275	275	550		
250	27.9	63	7.1	150	80	250	270	500		
280	31.3	250	27.9	150	150	425	435	850		
280	31.3	225	25.2	150	100	400	375	800		
280	31.3	200	22.4	150	100	375	365	750		
280	31.3	180	20.1	150	100	350	355	700		
280	31.3	160	17.9	150	100	325	345	650		
280	31.3	140	15.7	150	90	300	330	600		
280	31.3	125	14.0	150	90	300	325	600		
280	31.3	110	12.3	150	90	275	315	550		
280	31.3	90	10.1	150	80	275	300	550		
280	31.3	75	8.4	150	80	275	295	550		

SDR 9 - PN 20

SDR 9										
d1	s1	d2	s2	le1	le2	z1	z2	l1	ден/парче den/pc.	€/парче €/pc.
280	31.3	63	7.1	150	80	250	290	500		
315	35.2	280	31.3	150	150	425	455	850		
315	35.2	250	27.9	150	150	425	455	850		
315	35.2	225	25.2	150	100	400	395	800		
315	35.2	200	22.4	150	100	375	385	750		
315	35.2	180	20.1	150	100	350	375	700		
315	35.2	160	17.9	150	100	325	370	650		
315	35.2	140	15.7	150	90	300	350	600		
315	35.2	125	14.0	150	90	300	345	600		
315	35.2	110	12.3	150	90	275	340	550		
315	35.2	90	10.1	150	80	275	325	550		
315	35.2	75	8.4	150	80	275	320	550		
315	35.2	63	7.1	150	80	250	310	500		
355	39.7	315	35.2	180	150	480	495	960		
355	39.7	280	31.3	180	150	455	480	910		
355	39.7	250	27.9	180	150	455	480	910		
355	39.7	225	25.2	180	100	430	420	860		
355	39.7	200	22.4	180	100	405	410	810		
355	39.7	180	20.1	180	100	380	400	760		
355	39.7	160	17.9	180	100	355	395	710		
355	39.7	140	15.7	180	90	330	375	660		
355	39.7	125	14.0	180	90	330	370	660		
355	39.7	110	12.3	180	90	305	365	610		
355	39.7	90	10.1	180	80	305	350	610		
400	44.7	355	39.7	180	180	530	540	1060		
400	44.7	315	35.2	180	150	480	495	960		
400	44.7	280	31.3	180	150	455	480	910		
400	44.7	250	27.9	180	150	455	480	910		
400	44.7	225	25.2	180	100	430	420	860		
400	44.7	200	22.4	180	100	405	410	810		
400	44.7	180	20.1	180	100	380	400	760		
400	44.7	160	17.9	180	100	355	395	710		
400	44.7	140	15.7	180	90	330	375	660		
400	44.7	125	14.0	180	90	330	370	660		
400	44.7	110	12.3	180	90	305	365	610		
400	44.7	90	10.1	180	80	305	350	610		
450	50.3	400	44.7	200	180	575	580	1150		
450	50.3	355	39.7	200	180	550	565	1100		
450	50.3	315	35.2	200	150	500	520	1000		
450	50.3	280	31.3	200	150	475	505	950		
450	50.3	250	27.9	200	150	475	505	950		
450	50.3	225	25.2	200	100	450	445	900		

SDR 9 - PN 20

SDR 9										
d1	s1	d2	s2	le1	le2	z1	z2	l1	ден/парче den/pc.	€/парче €/pc.
450	50.3	200	22.4	200	100	425	435	850		
450	50.3	180	20.1	200	100	400	425	800		
450	50.3	160	17.9	200	100	375	420	750		
450	50.3	140	15.7	200	90	350	400	700		
450	50.3	125	14.0	200	90	350	395	700		
450	50.3	110	12.3	200	90	325	390	650		
450	50.3	90	10.1	200	80	325	375	650		
500	55.8	450	50.3	200	200	625	650	1250		
500	55.8	400	44.7	200	180	575	610	1150		
500	55.8	355	39.7	200	180	550	595	1100		
500	55.8	315	35.2	200	150	500	550	1000		
500	55.8	280	31.3	200	150	475	535	950		
500	55.8	250	27.9	200	150	475	535	950		
500	55.8	225	25.2	200	100	450	475	900		
500	55.8	200	22.4	200	100	425	465	850		
500	55.8	180	20.1	200	100	400	455	800		
500	55.8	160	17.9	200	100	375	450	750		
500	55.8	140	15.7	200	90	350	430	700		
500	55.8	125	14.0	200	90	350	425	700		
500	55.8	110	12.3	200	90	325	420	650		
500	55.8	90	10.1	200	80	325	405	650		

ХДПЕ Те штек - редуцир,
сегментно заварен

HDPE Tees-reduced branch,

Материјал: PE-HD (PE 100)

Material: PE-HD (PE100)

Боја: сина или црна

Color: blue or black

Димензии според: DIN 16963/2

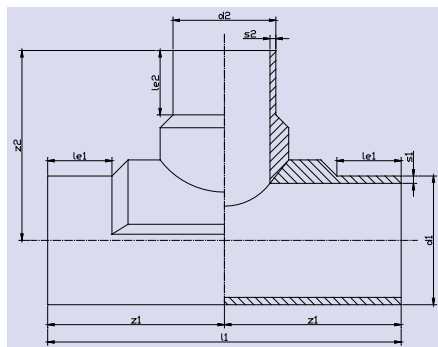
Dimensions: DIN 16963/2

Намена: за челно заварување со
појачување за полн работен притисок

Execution: for but welding with
reinforcement for full service pressure

Според Кубра технологија

By Kubra technology



SDR 11 - PN 16

SDR 11										
d1	s1	d2	s2	le1	le2	z1	z2	l1	ден/парче den/pc.	€/парче €/pc.
90	8.2	75	6.8	80	80	205	180	410		
90	8.2	63	5.8	80	80	180	175	360		
90	8.2	50	4.6	80	80	180	170	360		
110	10.0	90	8.2	90	80	215	195	430		
110	10.0	75	6.8	90	80	215	190	430		
110	10.0	63	5.8	90	80	190	180	380		
110	10.0	50	4.6	90	80	190	175	380		
125	11.4	110	10.0	90	80	215	220	430		
125	11.4	90	8.2	90	80	215	205	430		
125	11.4	75	6.8	90	80	215	200	430		
125	11.4	63	5.8	90	80	190	190	380		
125	11.4	50	4.6	90	80	190	185	380		
140	12.7	125	14.4	90	80	240	235	480		
140	12.7	110	10.0	90	80	215	230	430		
140	12.7	90	8.2	90	80	215	215	430		
140	12.7	75	6.8	90	80	215	210	430		
140	12.7	63	5.8	90	80	190	200	380		
160	14.6	140	12.7	100	80	250	250	500		
160	14.6	125	11.4	100	80	250	245	500		
160	14.6	110	10.0	100	80	225	240	450		
160	14.6	90	8.2	100	80	225	225	450		
160	14.6	75	6.8	100	80	225	220	450		
160	14.6	63	5.8	100	80	200	210	400		
180	16.4	160	14.6	100	100	275	280	550		
180	16.4	140	12.7	100	90	250	265	500		

Продолжува
Next page

SDR 11 - PN 16

SDR 11										
d1	s1	d2	s2	le1	le2	z1	z2	l1	ден/парче den/pc.	€/парче €/pc.
180	16.4	125	11.4	100	90	250	260	500		
180	16.4	110	10.0	100	90	225	250	450		
180	16.4	90	8.2	100	80	225	235	450		
180	16.4	75	6.8	100	80	225	230	450		
180	16.4	63	5.8	100	80	200	225	400		
200	18.2	180	16.4	100	100	300	300	600		
200	18.2	160	14.6	100	100	275	295	550		
200	18.2	140	12.7	100	90	250	275	500		
200	18.2	125	11.4	100	90	250	270	500		
200	18.2	110	10.0	100	90	225	265	450		
200	18.2	90	8.2	100	80	225	250	450		
200	18.2	75	6.8	100	80	225	245	450		
200	18.2	63	5.8	100	80	200	235	400		
225	20.5	200	18.2	100	100	325	325	650		
225	20.5	180	16.4	100	100	300	315	600		
225	20.5	160	14.6	100	100	275	310	550		
225	20.5	140	12.7	100	90	250	290	500		
225	20.5	125	11.4	100	90	250	285	500		
225	20.5	110	10.0	100	90	225	280	450		
225	20.5	90	8.2	100	80	225	265	450		
225	20.5	75	6.8	100	80	225	260	450		
225	20.5	63	5.8	100	80	200	250	400		
250	22.7	225	20.5	150	100	400	355	800		
250	22.7	200	18.2	150	100	375	345	750		
250	22.7	180	16.4	150	100	350	335	700		
250	22.7	160	14.6	150	100	325	325	650		
250	22.7	140	12.7	150	90	300	310	600		
250	22.7	125	11.4	150	90	300	305	600		
250	22.7	110	10.0	150	90	275	295	550		
250	22.7	90	8.2	150	80	275	280	550		
250	22.7	75	6.8	150	80	275	275	550		
250	22.7	63	5.8	150	80	250	270	500		
280	25.4	250	22.7	150	150	425	435	850		
280	25.4	225	20.5	150	100	400	375	800		
280	25.4	200	18.2	150	100	375	365	750		
280	25.4	180	16.4	150	100	350	355	700		
280	25.4	160	14.6	150	100	325	345	650		
280	25.4	140	12.7	150	90	300	330	600		
280	25.4	125	11.4	150	90	300	325	600		
280	25.4	110	10.0	150	90	275	315	550		
280	25.4	90	8.2	150	80	275	300	550		
280	25.4	75	6.8	150	80	275	295	550		

SDR 11 - PN 16

SDR 11										
d1	s1	d2	s2	le1	le2	z1	z2	ll	ден/парче den/pc.	€/парче €/pc.
280	25.4	63	5.8	150	80	250	290	500		
315	28.6	280	20.1	150	150	425	455	850		
315	28.6	250	16.0	150	150	425	455	850		
315	28.6	225	13.0	150	100	400	395	800		
315	28.6	200	10.3	150	100	375	385	750		
315	28.6	180	8.4	150	100	350	375	700		
315	28.6	160	6.6	150	100	325	370	650		
315	28.6	140	5.0	150	90	300	350	600		
315	28.6	125	4.0	150	90	300	345	600		
315	28.6	110	3.1	150	90	275	340	550		
315	28.6	90	2.1	150	80	275	325	550		
315	28.6	75	6.8	150	80	275	320	550		
315	28.6	63	5.8	150	80	250	310	500		
355	32.2	315	28.6	180	150	480	495	960		
355	32.2	280	25.4	180	150	455	480	910		
355	32.2	250	22.7	180	150	455	480	910		
355	32.2	225	20.5	180	100	430	420	860		
355	32.2	200	18.2	180	100	405	410	810		
355	32.2	180	16.4	180	100	380	400	760		
355	32.2	160	14.6	180	100	355	395	710		
355	32.2	140	12.7	180	90	330	375	660		
355	32.2	125	11.4	180	90	330	370	660		
355	32.2	110	10.0	180	90	305	365	610		
355	32.2	90	8.2	180	80	305	350	610		
400	36.6	355	32.2	180	180	530	540	1060		
400	36.6	315	28.6	180	150	480	495	960		
400	36.6	280	25.4	180	150	455	480	910		
400	36.6	250	22.7	180	150	455	480	910		
400	36.6	225	20.5	180	100	430	420	860		
400	36.6	200	18.2	180	100	405	410	810		
400	36.6	180	16.4	180	100	380	400	760		
400	36.6	160	14.6	180	100	355	395	710		
400	36.6	140	12.7	180	90	330	375	660		
400	36.6	125	11.4	180	90	330	370	660		
400	36.6	110	10.0	180	90	305	365	610		
400	36.6	90	8.2	180	80	305	350	610		
450	40.9	400	36.6	200	180	575	580	1150		
450	40.9	355	32.3	200	180	550	565	1100		
450	40.9	315	25.5	200	150	500	520	1000		
450	40.9	280	20.1	200	150	475	505	950		
450	40.9	250	22.7	200	150	475	505	950		
450	40.9	225	20.5	200	100	450	445	900		

 Продолжува
Next page

SDR 11 - PN 16

SDR 11										
d1	s1	d2	s2	le1	le2	z1	z2	l1	ден/парче den/pc.	€/парче €/pc.
450	40.9	200	18.2	200	100	425	435	850		
450	40.9	180	16.4	200	100	400	425	800		
450	40.9	160	14.6	200	100	375	420	750		
450	40.9	140	12.7	200	90	350	400	700		
450	40.9	125	11.4	200	90	350	395	700		
450	40.9	110	10.0	200	90	325	390	650		
450	40.9	90	8.2	200	80	325	375	650		
500	45.4	450	40.9	200	200	625	650	1250		
500	45.4	400	36.6	200	180	575	610	1150		
500	45.4	355	32.3	200	180	550	595	1100		
500	45.4	315	28.6	200	150	500	550	1000		
500	45.4	280	25.4	200	150	475	535	950		
500	45.4	250	22.7	200	150	475	535	950		
500	45.4	225	20.5	200	100	450	475	900		
500	45.4	200	18.2	200	100	425	465	850		
500	45.4	180	16.4	200	100	400	455	800		
500	45.4	160	14.6	200	100	375	450	750		
500	45.4	140	12.7	200	90	350	430	700		
500	45.4	125	11.4	200	90	350	425	700		
500	45.4	110	10.0	200	90	325	420	650		
500	45.4	90	8.2	200	80	325	405	650		
560	50.8	500	45.4	250	200	725	705	1450		
560	50.8	450	40.9	250	200	675	685	1350		
560	50.8	400	36.6	250	180	625	645	1250		
560	50.8	355	32.3	250	180	600	630	1200		
560	50.8	315	28.6	250	150	550	585	1100		
560	50.8	280	25.4	250	150	525	570	1050		
560	50.8	250	22.7	250	150	525	570	1050		
560	50.8	225	20.5	250	100	500	510	1000		
560	50.8	200	18.2	250	100	475	500	950		
560	50.8	180	16.4	250	100	450	490	900		
560	50.8	160	14.6	250	100	425	485	850		
560	50.8	140	12.7	250	90	400	465	800		
560	50.8	125	11.4	250	90	400	460	800		
560	50.8	110	10.0	250	90	375	455	750		
560	50.8	90	8.2	250	80	375	440	750		
630	57.2	560	50.8	250	250	775	815	1550		
630	57.2	500	45.4	250	200	725	745	1450		
630	57.2	450	40.9	250	200	675	725	1350		
630	57.2	400	36.6	250	180	625	685	1250		
630	57.2	355	32.3	250	180	600	670	1200		
630	57.2	315	28.6	250	150	550	625	1100		

SDR 11 - PN 16

SDR 11										
d1	s1	d2	s2	le1	le2	z1	z2	l1	ден/парче den/pc.	€/парче €/pc.
630	57.2	280	25.4	250	150	525	610	1050		
630	57.2	250	22.7	250	150	525	610	1050		
630	57.2	225	20.5	250	100	500	550	1000		
630	57.2	200	18.2	250	100	475	540	950		
630	57.2	180	16.4	250	100	450	530	900		
630	57.2	160	14.6	250	100	425	525	850		
630	57.2	140	12.7	250	90	400	505	800		
630	57.2	125	11.4	250	90	400	500	800		
630	57.2	110	10.0	250	90	375	495	750		
630	57.2	90	8.2	250	80	375	440	750		

ХДПЕ Те штек - редуцир,
сегментно заварен

HDPE Tees-reduced branch,

Материјал: PE-HD (PE 100)

Material: PE-HD (PE100)

Боја: сина или црна

Color: blue or black

Димензии според: DIN 16963/2

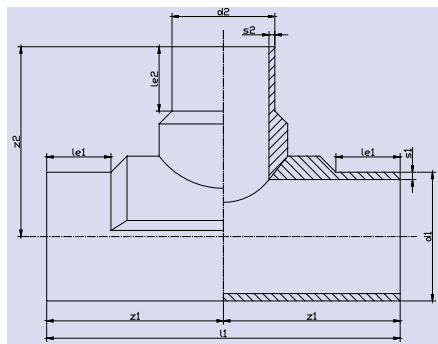
Dimensions: DIN 16963/2

Намена: за челно заварување со
појачување за полн работен притисок

Execution: for but welding with
reinforcement for full service pressure

Според Кубра технологија

By Kubra technology



SDR 17 - PN 10

SDR 10										
d1	s1	d2	s2	le1	le2	z1	z2	l1	ден/парче den/pc.	€/парче €/pc.
90	5.4	75	4.5	80	80	205	180	410		
90	5.4	63	3.8	80	80	180	175	360		
90	5.4	50	3.0	80	80	180	170	360		
110	6.6	90	5.4	90	80	215	195	430		
110	6.6	75	4.5	90	80	215	190	430		
110	6.6	63	3.8	90	80	190	180	380		
110	6.6	50	3.0	90	80	190	175	380		
125	7.4	110	6.6	90	80	215	220	430		
125	7.4	90	5.4	90	80	215	205	430		
125	7.4	75	4.5	90	80	215	200	730		
125	7.4	63	3.8	90	80	190	190	380		
125	7.4	50	3.0	90	80	190	185	380		
140	8.3	125	7.4	90	80	240	235	480		
140	8.3	110	6.6	90	80	215	230	430		
140	8.3	90	5.4	90	80	215	215	430		
140	8.3	75	4.5	90	80	215	210	430		
140	8.3	63	3.8	90	80	190	200	380		
160	9.5	140	8.3	100	80	250	250	500		
160	9.5	125	7.4	100	80	250	245	500		
160	9.5	110	6.6	100	80	225	240	450		
160	9.5	90	5.4	100	80	225	225	450		
160	9.5	75	4.5	100	80	225	220	450		
160	9.5	63	3.8	100	80	200	210	400		
180	10.7	160	9.5	100	100	275	280	550		
180	10.7	140	8.3	100	90	250	265	500		

Продолжува
Next page

SDR 17 - PN 10

SDR 10										
d1	s1	d2	s2	le1	le2	z1	z2	l1	ден/парче den/pc.	€/парче €/pc.
180	10.7	125	7.4	100	90	250	260	500		
180	10.7	110	6.6	100	90	225	250	450		
180	10.7	90	5.4	100	80	225	235	450		
180	10.7	75	4.5	100	80	225	230	450		
180	10.7	63	3.8	100	80	200	225	400		
200	11.9	180	10.7	100	100	300	300	600		
200	11.9	160	9.5	100	100	275	295	550		
200	11.9	140	8.3	100	90	250	275	500		
200	11.9	125	7.4	100	90	250	270	500		
200	11.9	110	6.6	100	90	225	265	450		
200	11.9	90	5.4	100	80	225	250	450		
200	11.9	75	4.5	100	80	225	245	450		
200	11.9	63	3.8	100	80	200	235	400		
225	13.4	200	11.9	100	100	325	325	650		
225	13.4	180	10.7	100	100	300	315	600		
225	13.4	160	9.5	100	100	275	310	550		
225	13.4	140	8.3	100	90	250	290	500		
225	13.4	125	7.4	100	90	250	285	500		
225	13.4	110	6.6	100	90	225	280	450		
225	13.4	90	5.4	100	80	225	265	450		
225	13.4	75	4.5	100	80	225	260	450		
225	13.4	63	3.8	100	80	200	250	400		
250	14.8	225	13.4	150	100	400	355	800		
250	14.8	200	11.9	150	100	375	345	750		
250	14.8	180	10.7	150	100	350	335	700		
250	14.8	160	9.5	150	100	325	325	650		
250	14.8	140	8.3	150	90	300	310	600		
250	14.8	125	7.4	150	90	300	305	600		
250	14.8	110	6.6	150	90	275	295	550		
250	14.8	90	5.4	150	80	275	280	550		
250	14.8	75	4.5	150	80	275	275	550		
250	14.8	63	3.8	150	80	250	270	500		
280	16.6	250	14.8	150	150	425	435	850		
280	16.6	225	13.4	150	100	400	375	800		
280	16.6	200	11.9	150	100	375	365	750		
280	16.6	180	10.7	150	100	350	355	700		
280	16.6	160	9.5	150	100	325	345	650		
280	16.6	140	8.3	150	90	300	330	600		
280	16.6	125	7.4	150	90	300	325	600		
280	16.6	110	6.6	150	90	275	315	550		
280	16.6	90	5.4	150	80	275	300	550		
280	16.6	75	4.5	150	80	275	295	550		

 Продолжува
Next page

SDR 17 - PN 10

SDR 17										
d1	s1	d2	s2	le1	le2	z1	z2	l1	ден/парче den/pc.	€/парче €/pc.
280	16.6	63	3.8	150	80	250	290	500		
315	18.7	280	16.6	150	150	425	455	850		
315	18.7	250	14.8	150	150	425	455	850		
315	18.7	225	13.4	150	100	400	395	800		
315	18.7	200	11.9	150	100	375	385	750		
315	18.7	180	10.7	150	100	350	375	700		
315	18.7	160	9.5	150	100	325	370	650		
315	18.7	140	8.3	150	90	300	350	600		
315	18.7	125	7.4	150	90	300	345	600		
315	18.7	110	6.6	150	90	275	340	550		
315	18.7	90	5.4	150	80	275	325	550		
315	18.7	75	4.5	150	80	275	320	550		
315	18.7	63	3.8	150	80	250	310	500		
355	21.1	315	18.7	180	150	480	495	960		
355	21.1	280	16.6	180	150	455	480	910		
355	21.1	250	14.8	180	150	455	480	910		
355	21.1	225	13.4	180	100	430	420	860		
355	21.1	200	11.9	180	100	405	410	810		
355	21.1	180	10.7	180	100	380	400	760		
355	21.1	160	9.5	180	100	355	395	710		
355	21.1	140	8.3	180	90	330	375	660		
355	21.1	125	7.4	180	90	330	370	660		
355	21.1	110	6.6	180	90	305	365	610		
355	21.1	90	5.4	180	80	305	350	610		
400	23.7	355	21.1	180	180	530	540	1060		
400	23.7	315	18.7	180	150	480	495	960		
400	23.7	280	16.6	180	150	455	480	910		
400	23.7	250	14.8	180	150	455	480	910		
400	23.7	225	13.4	180	100	430	420	860		
400	23.7	200	11.9	180	100	405	410	810		
400	23.7	180	10.7	180	100	380	400	760		
400	23.7	160	9.5	180	100	355	395	710		
400	23.7	140	8.3	180	90	330	375	660		
400	23.7	125	7.4	180	90	330	370	660		
400	23.7	110	6.6	180	90	305	365	610		
400	23.7	90	5.4	180	80	305	350	610		
450	26.7	400	23.7	200	180	575	580	1150		
450	26.7	355	21.1	200	180	550	565	1100		
450	26.7	315	18.7	200	150	500	520	1000		
450	26.7	280	16.6	200	150	475	505	950		
450	26.7	250	14.8	200	150	475	505	950		
450	26.7	225	13.4	200	100	450	445	900		

 Продолжува
Next page

SDR 17 - PN 10

SDR 17										
d1	s1	d2	s2	le1	le2	z1	z2	l1	ден/парче den/pc.	€/парче €/pc.
450	26.7	200	11.9	200	100	425	435	850		
450	26.7	180	10.7	200	100	400	425	800		
450	26.7	160	9.5	200	100	375	420	750		
450	26.7	140	8.3	200	90	350	400	700		
450	26.7	125	7.4	200	90	350	395	700		
450	26.7	110	6.6	200	90	325	390	650		
450	26.7	90	5.4	200	80	325	375	650		
500	29.7	450	26.7	200	200	625	650	1250		
500	29.7	400	23.7	200	180	575	610	1150		
500	29.7	355	23.1	200	180	550	595	1100		
500	29.7	315	18.7	200	150	500	550	1000		
500	29.7	280	16.6	200	150	475	535	950		
500	29.7	250	14.8	200	150	475	535	950		
500	29.7	225	13.4	200	100	450	475	900		
500	29.7	200	11.9	200	100	425	465	850		
500	29.7	180	10.7	200	100	400	455	800		
500	29.7	160	9.5	200	100	375	450	750		
500	29.7	140	8.3	200	90	350	430	700		
500	29.7	125	7.4	200	90	350	425	700		
500	29.7	110	6.6	200	90	325	420	650		
500	29.7	90	5.4	200	80	325	405	650		
560	33.2	500	29.7	250	200	725	705	1450		
560	33.2	450	26.7	250	200	675	685	1350		
560	33.2	400	23.7	250	180	625	645	1250		
560	33.2	355	21.1	250	180	600	630	1200		
560	33.2	315	18.7	250	150	550	585	1100		
560	33.2	280	16.6	250	150	525	570	1050		
560	33.2	250	14.8	250	150	525	570	1050		
560	33.2	225	13.4	250	100	500	510	1000		
560	33.2	200	11.9	250	100	475	500	950		
560	33.2	180	10.7	250	100	450	490	900		
560	33.2	160	9.5	250	100	425	485	850		
560	33.2	140	8.3	250	90	400	465	800		
560	33.2	125	7.4	250	90	400	460	800		
560	33.2	110	6.6	250	90	375	455	750		
560	33.2	90	5.4	250	80	375	440	750		
630	37.4	560	33.2	250	250	775	815	1550		
630	37.4	500	29.7	250	200	725	745	1450		
630	37.4	450	26.7	250	200	675	725	1350		
630	37.4	400	23.7	250	180	625	685	1250		
630	37.4	355	21.1	250	180	600	670	1200		
630	37.4	315	18.7	250	150	550	625	1100		

SDR 17 - PN 10

SDR 17										
d1	s1	d2	s2	le1	le2	z1	z2	l1	ден/парче den/pc.	€/парче €/pc.
630	37.4	280	16.6	250	150	525	610	1050		
630	37.4	250	14.8	250	150	525	610	1050		
630	37.4	225	13.4	250	100	500	550	1000		
630	37.4	200	11.9	250	100	475	540	950		
630	37.4	180	10.7	250	100	450	530	900		
630	37.4	160	9.5	250	100	425	525	850		
630	37.4	140	8.3	250	90	400	505	800		
630	37.4	125	7.4	250	90	400	500	800		
630	37.4	110	6.6	250	90	375	495	750		
630	37.4	90	5.4	250	80	375	440	750		

ХДПЕ Те штек - редуцир,
сегментно заварен

HDPE Tees-reduced branch,

Материјал: PE-HD (PE 100)

Material: PE-HD (PE100)

Боја: сина или црна

Color: blue or black

Димензии според: DIN 16963/2

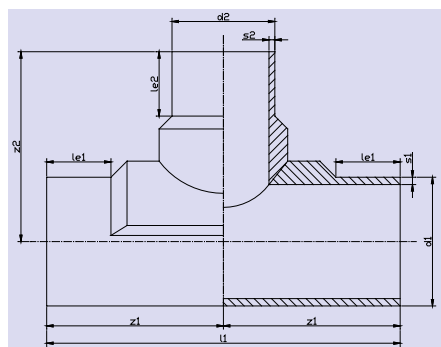
Dimensions: DIN 16963/2

Намена: за челно заварување со
појачување за полн работен притисок

Execution: for but welding with
reinforcement for full service pressure

Според Кубра технологија

By Kubra technology



SDR 26 - PN 6

SDR 26										
d1	s1	d2	s2	le1	le2	z1	z2	l1	ден/парче den/pc.	€/парче €/pc.
90	3.5	75	2.9	80	80	205	180	410		
90	3.5	63	2.5	80	80	180	175	360		
90	3.5	50	2.0	80	80	180	170	360		
110	4.2	90	3.5	90	80	215	195	430		
110	4.2	75	2.9	90	80	215	190	430		
110	4.2	63	2.5	90	80	190	180	380		
110	4.2	50	2.0	90	80	190	175	380		
125	4.8	110	4.2	90	80	215	220	430		
125	4.8	90	3.5	90	80	215	205	430		
125	4.8	75	2.9	90	80	215	200	730		
125	4.8	63	2.5	90	80	190	190	380		
125	4.8	50	2.0	90	80	190	185	380		
140	5.4	125	4.8	90	80	240	235	480		
140	5.4	110	4.2	90	80	215	230	430		
140	5.4	90	3.5	90	80	215	215	430		
140	5.4	75	2.9	90	80	215	210	430		
140	5.4	63	2.5	90	80	190	200	380		
160	6.2	140	5.4	100	80	250	250	500		
160	6.2	125	4.8	100	80	250	245	500		
160	6.2	110	4.2	100	80	225	240	450		
160	6.2	90	3.5	100	80	225	225	450		
160	6.2	75	2.9	100	80	225	220	450		
160	6.2	63	2.5	100	80	200	210	400		
180	6.9	160	6.2	100	100	275	280	550		
180	6.9	140	5.4	100	90	250	265	500		

Продолжува
Next page

SDR 26 - PN 6

SDR 26										
d1	s1	d2	s2	le1	le2	z1	z2	l1	ден/парче den/pc.	€/парче €/pc.
180	6.9	125	4.8	100	90	250	260	500		
180	6.9	110	4.2	100	90	225	250	450		
180	6.9	90	3.5	100	80	225	235	450		
180	6.9	75	2.9	100	80	225	230	450		
180	6.9	63	2.5	100	80	200	225	400		
200	7.7	180	6.9	100	100	300	300	600		
200	7.7	160	6.2	100	100	275	295	550		
200	7.7	140	5.4	100	90	250	275	500		
200	7.7	125	4.8	100	90	250	270	500		
200	7.7	110	4.2	100	90	225	265	450		
200	7.7	90	3.5	100	80	225	250	450		
200	7.7	75	2.9	100	80	225	245	450		
200	7.7	63	2.5	100	80	200	235	400		
225	8.6	200	7.7	100	100	325	325	650		
225	8.6	180	6.9	100	100	300	315	600		
225	8.6	160	6.2	100	100	275	310	550		
225	8.6	140	5.4	100	90	250	290	500		
225	8.6	125	4.8	100	90	250	285	500		
225	8.6	110	4.2	100	90	225	280	450		
225	8.6	90	3.5	100	80	225	265	450		
225	8.6	75	2.9	100	80	225	260	450		
225	8.6	63	2.5	100	80	200	250	400		
250	9.6	225	8.6	150	100	400	355	800		
250	9.6	200	7.7	150	100	375	345	750		
250	9.6	180	6.9	150	100	350	335	700		
250	9.6	160	6.2	150	100	325	325	650		
250	9.6	140	5.4	150	90	300	310	600		
250	9.6	125	4.8	150	90	300	305	600		
250	9.6	110	4.2	150	90	275	295	550		
250	9.6	90	3.5	150	80	275	280	550		
250	9.6	75	2.9	150	80	275	275	550		
250	9.6	63	2.5	150	80	250	270	500		
280	10.7	250	9.6	150	150	425	435	850		
280	10.7	225	8.6	150	100	400	375	800		
280	10.7	200	7.7	150	100	375	365	750		
280	10.7	180	6.9	150	100	350	355	700		
280	10.7	160	6.2	150	100	325	345	650		
280	10.7	140	5.4	150	90	300	330	600		
280	10.7	125	4.8	150	90	300	325	600		
280	10.7	110	4.2	150	90	275	315	550		
280	10.7	90	3.5	150	80	275	300	550		
280	10.7	75	2.9	150	80	275	295	550		

SDR 26 - PN 6

SDR 26										
d1	s1	d2	s2	le1	le2	z1	z2	l1	ден/парче den/pc.	€/парче €/pc.
280	10.7	63	3.8	150	80	250	290	500		
315	12.1	280	16.6	150	150	425	455	850		
315	12.1	250	14.8	150	150	425	455	850		
315	12.1	225	13.4	150	100	400	395	800		
315	12.1	200	11.9	150	100	375	385	750		
315	12.1	180	10.7	150	100	350	375	700		
315	12.1	160	9.5	150	100	325	370	650		
315	12.1	140	8.3	150	90	300	350	600		
315	12.1	125	7.4	150	90	300	345	600		
315	12.1	110	6.6	150	90	275	340	550		
315	12.1	90	5.4	150	80	275	325	550		
315	21.1	75	4.5	150	80	275	320	550		
315	21.1	63	3.8	150	80	250	310	500		
355	13.6	315	18.7	180	150	480	495	960		
355	13.6	280	16.6	180	150	455	480	910		
355	13.6	250	14.8	180	150	455	480	910		
355	13.6	225	13.4	180	100	430	420	860		
355	13.6	200	11.9	180	100	405	410	810		
355	13.6	180	10.7	180	100	380	400	760		
355	13.6	160	9.5	180	100	355	395	710		
355	13.6	140	8.3	180	90	330	375	660		
355	13.6	125	7.4	180	90	330	370	660		
355	13.6	110	6.6	180	90	305	365	610		
355	13.6	90	5.4	180	80	305	350	610		
400	15.3	355	21.1	180	180	530	540	1060		
400	15.3	315	18.7	180	150	480	495	960		
400	15.3	280	16.6	180	150	455	480	910		
400	15.3	250	14.8	180	150	455	480	910		
400	15.3	225	13.4	180	100	430	420	860		
400	15.3	200	11.9	180	100	405	410	810		
400	15.3	180	10.7	180	100	380	400	760		
400	15.3	160	9.5	180	100	355	395	710		
400	15.3	140	8.3	180	90	330	375	660		
400	15.3	125	7.4	180	90	330	370	660		
400	15.3	110	6.6	180	90	305	365	610		
400	15.3	90	5.4	180	80	305	350	610		
450	17.2	400	23.7	200	180	575	580	1150		
450	17.2	355	21.1	200	180	550	565	1100		
450	17.2	315	18.7	200	150	500	520	1000		
450	17.2	280	16.6	200	150	475	505	950		
450	17.2	250	14.8	200	150	475	505	950		
450	17.2	225	13.4	200	100	450	445	900		

 Продолжува
Next page

SDR 26 - PN 6

SDR 26										
d1	s1	d2	s2	le1	le2	z1	z2	l1	ден/парче den/pc.	€/парче €/pc.
450	17.2	200	7.7	200	100	425	435	850		
450	17.2	180	6.9	200	100	400	425	800		
450	17.2	160	6.2	200	100	375	420	750		
450	17.2	140	5.4	200	90	350	400	700		
450	17.2	125	4.8	200	90	350	395	700		
450	17.2	110	4.2	200	90	325	390	650		
450	17.2	90	3.5	200	80	325	375	650		
500	19.1	450	17.2	200	200	625	650	1250		
500	19.1	400	15.3	200	180	575	610	1150		
500	19.1	355	13.6	200	180	550	595	1100		
500	19.1	315	12.1	200	150	500	550	1000		
500	19.1	280	10.7	200	150	475	535	950		
500	19.1	250	9.6	200	150	475	535	950		
500	19.1	225	8.6	200	100	450	475	900		
500	19.1	200	7.7	200	100	425	465	850		
500	19.1	180	6.9	200	100	400	455	800		
500	19.1	160	6.2	200	100	375	450	750		
500	19.1	140	5.4	200	90	350	430	700		
500	19.1	125	4.8	200	90	350	425	700		
500	19.1	110	4.2	200	90	325	420	650		
500	19.1	90	3.5	200	80	325	405	650		
560	21.4	500	19.1	250	200	725	705	1450		
560	21.4	450	17.2	250	200	675	685	1350		
560	21.4	400	15.3	250	180	625	645	1250		
560	21.4	355	13.6	250	180	600	630	1200		
560	21.4	315	12.1	250	150	550	585	1100		
560	21.4	280	10.7	250	150	525	570	1050		
560	21.4	250	9.6	250	150	525	570	1050		
560	21.4	225	8.6	250	100	500	510	1000		
560	21.4	200	7.7	250	100	475	500	950		
560	21.4	180	6.9	250	100	450	490	900		
560	21.4	160	6.2	250	100	425	485	850		
560	21.4	140	5.4	250	90	400	465	800		
560	21.4	125	4.8	250	90	400	460	800		
560	21.4	110	4.2	250	90	375	455	750		
560	21.4	90	3.5	250	80	375	440	750		
630	24.1	560	21.4	250	250	775	815	1550		
630	24.1	500	19.1	250	200	725	745	1450		
630	24.1	450	17.2	250	200	675	725	1350		
630	24.1	400	15.3	250	180	625	685	1250		
630	24.1	355	13.6	250	180	600	670	1200		
630	24.1	315	12.1	250	150	550	625	1100		

SDR 26 - PN 6

SDR 26										
d1	s1	d2	s2	le1	le2	z1	z2	l1	ден/парче den/pc.	€/парче €/pc.
630	24.1	280	10.7	250	150	525	610	1050		
630	24.1	250	9.6	250	150	525	610	1050		
630	24.1	225	8.6	250	100	500	550	1000		
630	24.1	200	7.7	250	100	475	540	950		
630	24.1	180	6.9	250	100	450	530	900		
630	24.1	160	6.2	250	100	425	525	850		
630	24.1	140	5.4	250	90	400	505	800		
630	24.1	125	4.8	250	90	400	500	800		
630	24.1	110	4.2	250	90	375	495	750		
630	24.1	90	3.5	250	80	375	440	750		

ХДПЕ Те штек - редуцир,
сегментно заварен

HDPE Tees-reduced branch,

Материјал: PE-HD (PE 100)

Боја: сина или црна

Димензии според: DIN 16963/2

Намена: за челно заварување со
појачување за полн работен притисок

Material: PE-HD (PE100)

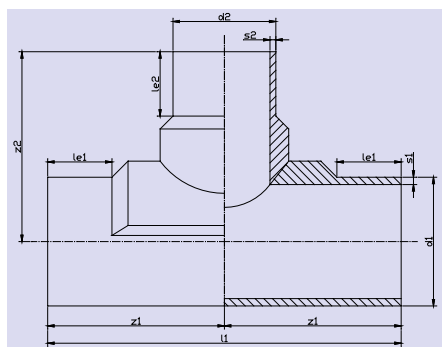
Color: blue or black

Dimensions: DIN 16963/2

Execution: for but welding with
reinforcement for full service pressure

Според Кубра технологија

By Kubra technology



SDR 41 - PN 4

SDR 41										
d1	s1	d2	s2	le1	le2	z1	z2	l1	ден/парче den/pc.	€/парче €/pc.
110	2.7	90	2.2	90	80	215	195	430		
125	3.1	110	2.7	90	90	215	220	430		
125	3.1	90	2.2	90	80	215	205	430		
140	3.5	125	3.1	90	90	240	235	480		
140	3.5	110	2.7	90	90	215	230	430		
140	3.5	90	2.2	90	80	215	215	430		
160	4.0	140	3.5	100	90	250	250	500		
160	4.0	125	3.1	100	90	250	245	500		
160	4.0	110	2.7	100	90	225	240	450		
160	4.0	90	2.2	100	80	225	225	450		
180	4.4	160	4.0	100	100	275	280	550		
180	4.4	140	3.5	100	90	250	265	500		
180	4.4	125	3.1	100	90	250	260	500		
180	4.4	110	2.7	100	90	225	250	450		
180	4.4	90	2.2	100	80	225	235	450		
200	4.9	180	4.4	100	100	300	300	600		
200	4.9	160	4.0	100	100	275	295	550		
200	4.9	140	3.5	100	90	250	275	500		
200	4.9	125	3.1	100	90	250	270	500		
200	4.9	110	2.7	100	90	225	265	450		
200	4.9	90	2.2	100	80	225	250	450		
225	5.5	200	4.9	100	100	325	325	650		
225	5.5	180	4.4	100	100	300	315	600		
225	5.5	160	4.0	100	100	275	310	550		
225	5.5	140	3.5	100	90	250	290	500		

Продолжува
Next page

SDR 41 - PN 4

SDR 41										
d1	s1	d2	s2	le1	le2	z1	z2	l1	ден/парче den/pc.	€/парче €/pc.
225	5.5	125	3.1	100	90	250	285	500		
225	5.5	110	2.7	100	90	225	280	450		
225	5.5	90	2.2	100	80	225	265	450		
250	6.2	225	5.5	150	100	400	355	800		
250	6.2	200	4.9	150	100	375	345	750		
250	6.2	180	4.4	150	100	350	335	700		
250	6.2	160	4.0	150	100	325	325	650		
250	6.2	140	3.5	150	90	300	310	600		
250	6.2	125	3.1	150	90	300	305	600		
250	6.2	110	2.7	150	90	275	295	550		
250	6.2	90	2.2	150	80	275	280	550		
280	6.9	250	6.2	150	150	425	435	850		
280	6.9	225	5.5	150	100	400	375	800		
280	6.9	200	4.9	150	100	375	365	750		
280	6.9	180	4.4	150	100	350	355	700		
280	6.9	160	4.0	150	100	325	345	650		
280	6.9	140	3.5	150	90	300	330	600		
280	6.9	125	3.1	150	90	300	325	600		
280	6.9	110	2.7	150	90	275	315	550		
280	6.9	90	2.2	150	80	275	300	550		
315	7.7	280	6.9	150	150	425	455	850		
315	7.7	250	6.2	150	150	425	455	800		
315	7.7	225	5.5	150	100	400	395	800		
315	7.7	200	4.9	150	100	375	385	750		
315	7.7	180	4.4	150	100	350	375	700		
315	7.7	160	4.0	150	100	325	370	650		
315	7.7	140	3.5	150	90	300	350	600		
315	7.7	125	3.1	150	90	300	345	600		
315	7.7	110	2.7	150	90	275	340	550		
315	7.7	90	2.2	150	80	275	325	550		
355	8.7	315	7.7	180	150	480	495	960		
355	8.7	280	6.9	180	150	455	480	910		
355	8.7	250	6.2	180	150	455	480	910		
355	8.7	225	5.5	180	100	430	420	860		
355	8.7	200	4.9	180	100	405	410	810		
355	8.7	180	4.4	180	100	380	400	760		
355	8.7	160	4.0	180	100	355	395	710		
355	8.7	140	3.5	180	90	330	375	660		
355	8.7	125	3.1	180	90	330	370	660		
355	8.7	110	2.7	180	90	305	365	610		
355	8.7	90	2.2	180	80	305	350	610		
400	9.8	335	8.7	180	180	530	540	1060		

 Продолжува
Next page

SDR 41 - PN 4

SDR 41										
d1	s1	d2	s2	le1	le2	z1	z2	l1	ден/парче den/pc.	€/парче €/pc.
400	9.8	315	7.7	180	150	480	495	960		
400	9.8	280	6.9	180	150	455	480	910		
400	9.8	250	6.2	180	150	455	480	910		
400	9.8	225	5.5	180	100	430	420	860		
400	9.8	200	4.9	180	100	405	410	810		
400	9.8	180	4.4	180	100	380	400	760		
400	9.8	160	4.0	180	100	355	395	710		
400	9.8	140	3.5	180	90	330	375	660		
400	9.8	125	3.1	180	90	330	370	660		
400	9.8	110	2.7	180	90	305	365	610		
400	9.8	90	2.2	180	80	305	350	610		
450	11.0	400	9.8	200	180	575	580	1150		
450	11.0	355	8.7	200	180	550	565	1100		
450	11.0	315	7.7	200	150	500	520	1000		
450	11.0	280	6.9	200	150	475	505	950		
450	11.0	250	6.2	200	150	475	505	950		
450	11.0	225	5.5	200	100	450	445	900		
450	11.0	200	4.9	200	100	425	435	850		
450	11.0	180	4.4	200	100	400	425	800		
450	11.0	160	4.0	200	100	375	420	750		
450	11.0	140	3.5	200	90	350	400	700		
450	11.0	125	3.1	200	90	350	395	700		
450	11.0	110	2.7	200	90	325	390	650		
450	11.0	90	2.2	200	80	325	375	650		
500	12.3	450	11.0	200	200	625	650	1250		
500	12.3	400	9.8	200	180	575	610	1150		
500	12.3	355	8.7	200	180	550	595	1000		
500	12.3	315	7.7	200	150	500	550	1000		
500	12.3	280	6.9	200	150	475	535	950		
500	12.3	250	6.2	200	150	475	535	950		
500	12.3	225	5.5	200	100	450	475	900		
500	12.3	200	4.9	200	100	425	465	850		
500	12.3	180	4.4	200	100	400	455	800		
500	12.3	160	4.0	200	100	375	450	750		
500	12.3	140	3.5	200	90	350	430	700		
500	12.3	125	3.1	200	90	350	425	700		
500	12.3	110	2.7	200	90	325	420	650		
500	12.3	90	2.2	200	80	325	405	650		
560	13.7	500	12.3	250	200	725	705	1450		
560	13.7	450	11.0	250	200	675	685	1350		
560	13.7	400	9.8	250	180	625	645	1250		
560	13.7	355	8.7	250	150	600	630	1200		

SDR 41 - PN 4

SDR 41										
d1	s1	d2	s2	le1	le2	z1	z2	l1	ден/парче den/pc.	€/парче €/pc.
560	13.7	315	7.7	250	150	550	585	1100		
560	13.7	280	6.9	250	150	525	570	1050		
560	13.7	250	6.2	250	150	525	570	1050		
560	13.7	225	5.5	250	100	500	510	1000		
560	13.7	200	4.9	250	100	475	500	950		
560	13.7	180	4.4	250	100	450	490	900		
560	13.7	160	4.0	250	100	425	485	850		
560	13.7	140	3.5	250	90	400	465	800		
560	13.7	125	3.1	250	90	400	560	800		
560	13.7	110	2.7	250	90	375	455	750		
630	15.4	560	13.7	250	250	775	815	1550		
630	15.4	500	12.3	250	200	725	745	1450		
630	15.4	450	11.0	250	200	675	725	1350		
630	15.4	400	9.8	250	180	625	685	1250		
630	15.4	355	8.7	250	180	600	670	1200		
630	15.4	315	7.7	250	150	550	625	1100		
630	15.4	280	6.9	250	150	525	610	1050		
630	15.4	250	6.2	250	150	525	610	1050		
630	15.4	225	5.5	250	100	500	550	1000		
630	15.4	200	4.9	250	100	475	540	950		
630	15.4	180	4.4	250	100	450	530	900		
630	15.4	160	4.0	250	100	425	525	850		
630	15.4	140	3.5	250	90	400	505	800		
630	15.4	125	3.1	250	90	400	500	800		
630	15.4	110	2.7	250	90	375	495	750		

ХДПЕ Те-штек, сегментно заварен

HDPE Tees, segment welded

Материјал: PE-HD (PE 100)

Material: PE-HD (PE100)

Боја: сина или црна

Color: blue or black

Димензии според: DIN 16963/2

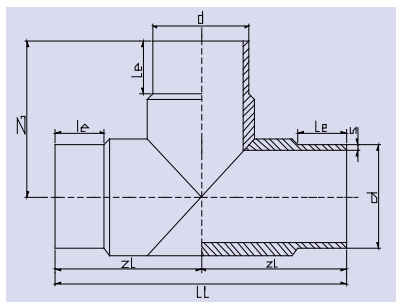
Dimensions: DIN 16963/2

Намена: за челно заварување со појачување за полн работен притисок

Execution: for but welding with reinforcement for full service pressure

Според Кубра технологија

By Kubra technology



SDR 9 - PN 20

SDR 9						
d	s	le	z1	l1	ден/парче den/pc.	€/парче €/pc.
110	12.3	90	205	410		
125	14.0	90	215	430		
140	15.7	90	235	470		
160	17.9	100	260	520		
180	20.1	100	280	560		
200	22.4	100	300	600		
225	25.2	100	325	650		
250	27.9	150	400	800		
280	31.3	150	430	860		

SDR 11 - PN 16

SDR 11						
d	s	le	z1	l1	ден/парче den/pc.	€/парче €/pc.
90	8.2	80	185	370		
110	10.0	90	205	410		
125	11.4	90	215	430		
140	12.7	90	235	470		
160	14.6	100	260	520		
180	16.4	100	280	560		
200	18.2	100	300	600		
225	20.5	100	325	650		
250	22.7	150	400	800		
280	25.4	150	430	860		
315	28.6	150	470	940		
355	32.2	180	540	1080		
400	36.6	180	580	1160		

ХДПЕ Те-штек, сегментно заварен

HDPE Tees, segment welded

Материјал: PE-HD (PE 100)

Material: PE-HD (PE100)

Боја: сина или црна

Color: blue or black

Димензии според: DIN 16963/2

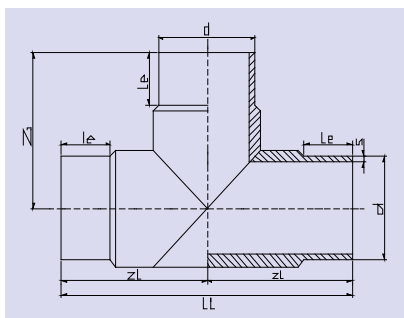
Dimensions: DIN 16963/2

Намена: за челно заварување со појачување за полн работен притисок

Execution: for but welding with reinforcement for full service pressure

Според Кубра технологија

By Kubra technology



SDR 17 - PN 10

SDR 17						
d	s	le	z1	l1	ден/парче den/pc.	€/парче €/pc.
90	5.4	80	185	370		
110	6.6	90	205	410		
125	7.4	90	215	430		
140	8.3	90	235	470		
160	9.5	100	260	520		
180	10.7	100	280	560		
200	11.9	100	300	600		
225	13.4	100	325	650		
250	14.8	150	400	800		
280	16.6	150	430	860		
315	18.7	150	470	940		
355	21.1	180	540	1080		
400			580	1160		
450	26.7	200	645	1290		

ХДПЕ Те-штек, сегментно заварен

HDPE Tees, segment welded

Материјал: PE-HD (PE 100)

Material: PE-HD (PE100)

Боја: сина или црна

Color: blue or black

Димензии според: DIN 16963/2

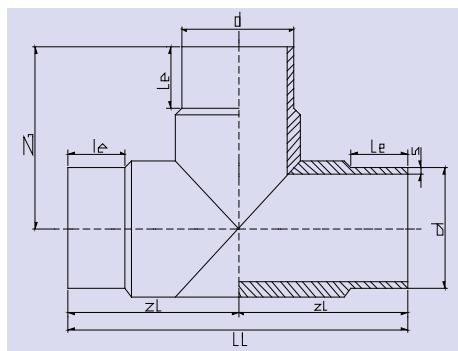
Dimensions: DIN 16963/2

Намена: за челно заварување со појачување за полн работен притисок

Execution: for but welding with reinforcement for full service pressure

Според Кубра технологија

By Kubra technology



SDR 26 - PN 6

SDR 26						
d	s	le	z1	ll	ден/парче den/pc.	€/парче €/pc.
90	3.5	80	185	370		
110	4.2	90	205	410		
125	4.8	90	215	430		
140	5.4	90	235	470		
160	6.2	100	260	520		
180	6.9	100	280	560		
200	7.7	100	300	600		
225	8.6	100	325	650		
250	9.6	150	400	800		
280	10.7	150	430	860		
315	12.1	150	470	940		
355	13.6	180	540	1080		
400	15.3	180	580	1160		
450	17.2	200	645	1290		
500	19.1	200	700	1400		

ХДПЕ Те-штек, сегментно заварен

HDPE Tees, segment welded

Материјал: PE-HD (PE 100)

Material: PE-HD (PE100)

Боја: сина или црна

Color: blue or black

Димензии според: DIN 16963/2

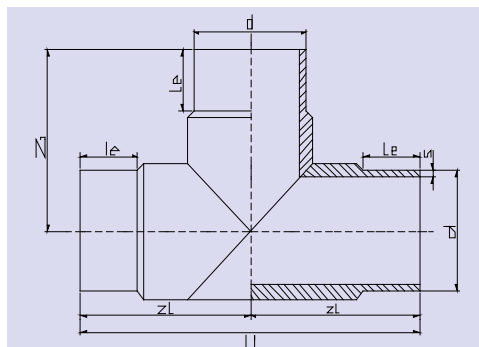
Dimensions: DIN 16963/2

Намена: за челно заварување со појачување за полн работен притисок

Execution: for but welding with reinforcement for full service pressure

Според Кубра технологија

By Kubra technology



SDR 41 - PN 4

SDR 26						
d	s	le	z1	l1	ден/парче den/pc.	€/парче €/pc.
90	2.2	80	185	370		
110	2.7	90	205	410		
125	3.1	90	215	430		
140	3.5	90	235	470		
160	4.0	100	260	520		
180	4.4	100	280	560		
200	4.9	100	300	600		
225	5.5	100	325	650		
250	6.2	150	400	800		
280	6.9	150	430	860		
315	7.7	150	470	940		
355	8.7	180	540	1080		
400	9.8	180	580	1160		
450	11.0	200	645	1290		
500	12.3	200	700	1400		
560	13.7	250	810	1620		